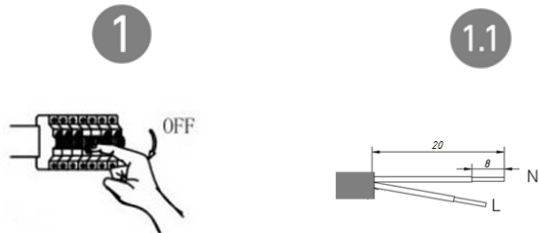


## ИНСТРУКЦИЯ ПО УСТАНОВКЕ АКСЕССУАРА ДЛЯ НАКЛАДНОГО МОНТАЖА СВЕТИЛЬНИКА COLIBRI DL LED.

Отключить питание в сети (рис. 1).  
Зачистить сетевой провод (max 2,5 мм<sup>2</sup>)  
согласно рисунку 1.1



Необходимые инструменты (рис. 1.2, 1.3).



Распаковать аксессуар для накладного  
монтажа светильника COLIBRI DL LED,  
демонтировать потолочный кронштейн и  
закрепить его на опорной поверхности  
(рис. 2), используя комплект крепления  
Х6 (не входит в состав).

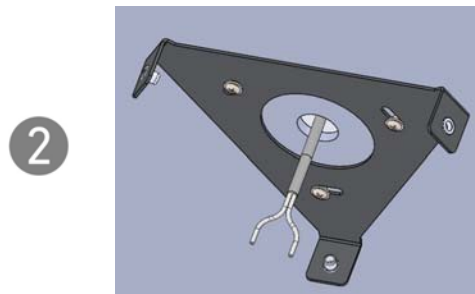
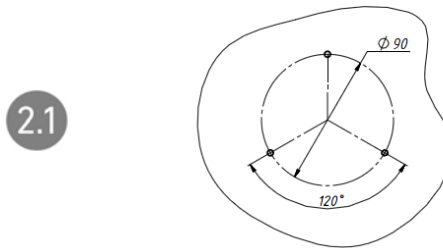
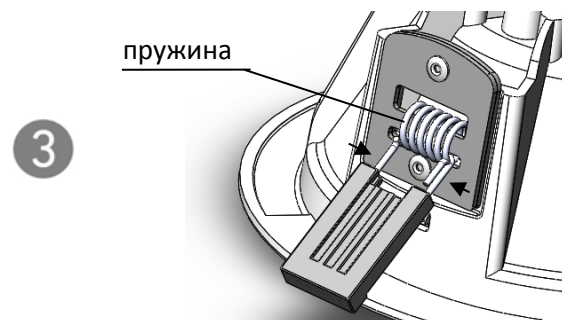


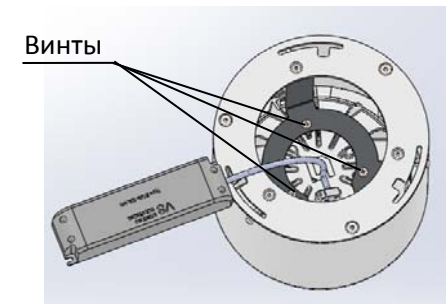
Схема с установочными размерами для  
крепления кронштейна представлена на  
рисунке 2.1. Для разметки возможно  
использовать потолочный кронштейн в  
качестве шаблона.



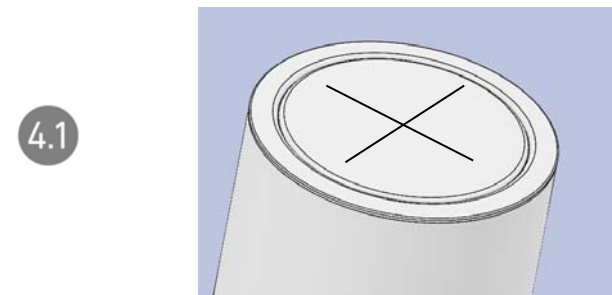
Распаковать светильник COLIBRI DL LED.  
Демонтировать пружины с колпачками с  
обеих сторон корпуса светильника, сжав  
их в указанных стрелками местах (рис 3).  
**Внимание!** Демонтированные пружины  
обратно установить на светильник  
невозможно.



Зафиксировать светильник на внутреннем  
кронштейне аксессуара для накладного  
монтажа в трех местах, используя винты  
M4x8 DIN7500C и шайбы-звездочки (входят  
в комплект). При монтаже необходимо  
соблюдать соосность аксессуара и  
светильника (рис. 4).



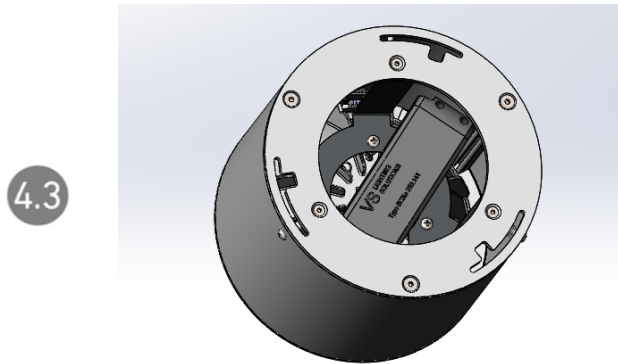
При монтаже не допускается ставить  
конструкцию на поверхность  
рассеивателя и надавливать на нее  
(рис 4.1).



Подключить сетевой провод к клеммной  
колонке светодиодного драйвера  
согласно схеме, соблюдая условия  
полярности: «L» – фаза, «N» – ноль,  
предварительно открутив защитную  
крышку драйвера (рис. 4.2).

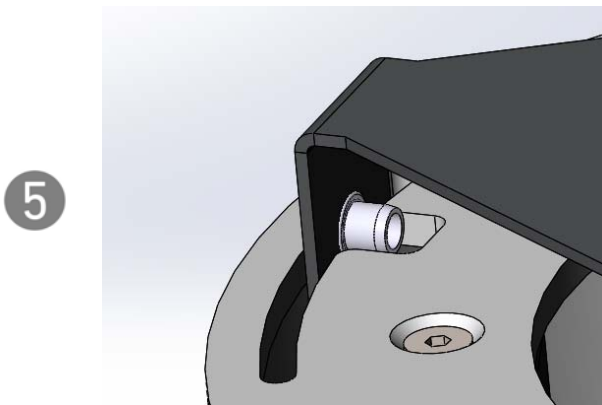


Расположить драйвер внутри аксессуара для накладного монтажа (рис. 4.3).

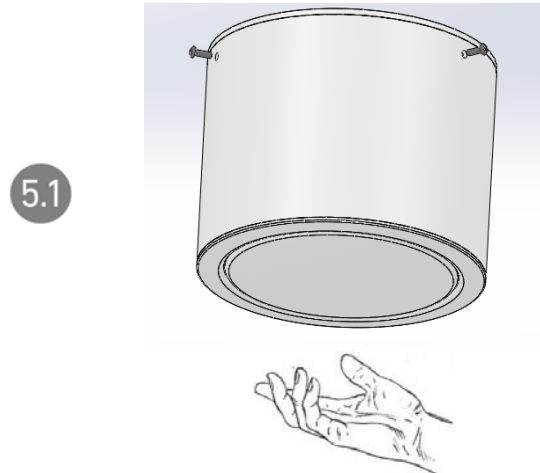


Для установки аксессуара для накладного монтажа со светильником на потолок, необходимо:

1. Установить аксессуар со светильником на потолочный кронштейн, совместив втулки кронштейна с пазами цилиндра, и повернуть против ч/с до упора (рис 5).



2. Придерживая конструкцию снизу поочередно прикрутить (рукой, незатягивая) аксессуар для накладного монтажа к потолочному кронштейну в трех местах, используя винты M4x12 DIN7380 (рис 5.1).



3. Равномерно затянуть винты с помощью шестигранного ключа, который входит в комплект (рис 5.2).

