

## Технические данные

Светодиодный светильник ПромЛед Т-Линия  
Оптим 35 1500мм CRI80 Экстра 5000К Опал



### 1. Описание серии

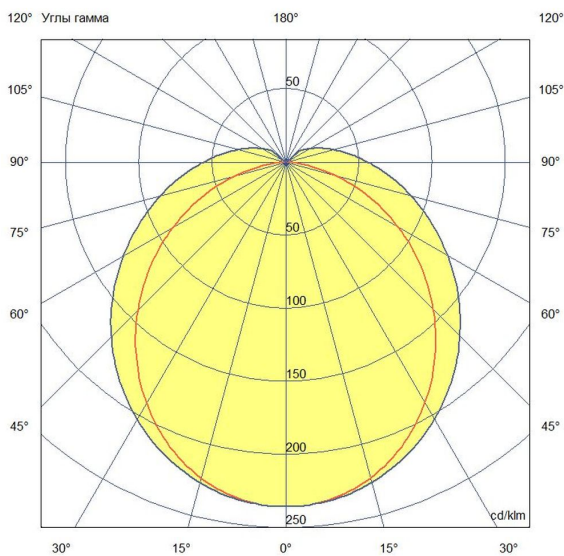
Серия универсальных линейных светильников для освещения торговых зон, стеллажей, полок, проходов между секциями, других помещений с различной высотой подвеса.

Комбинация особой формы корпуса, расположения светодиодных планок и рассеивателя исключает потери светового потока внутри светильника, за счет чего достигается уникальное значение световой отдачи.

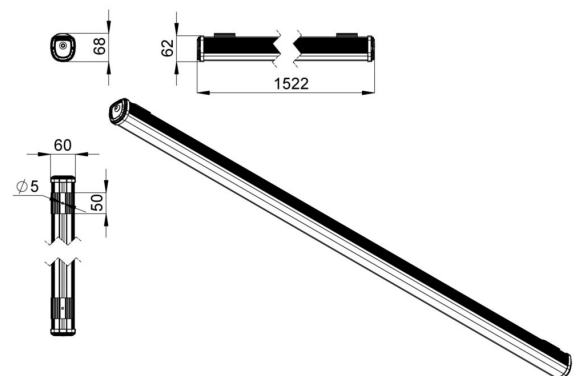
- Экструдированный корпус изготовлен из анодированного алюминия;
- Степень защиты от пыли и влаги IP54 в базовом исполнении, IP65 – опционально;
- Рассеиватель из УФ-стабилизированного поликарбоната;
- Базовое крепление J-Hook (защёлка), опциональные – на кронштейн, подвесной на трос, подвесной на винт-петлю.

### 2. КСС и Габаритный чертеж

Кривая силы света



Габаритный чертеж



### 3. Основные технические данные и характеристики

| Характеристики  | Значение                          |
|---|-----------------------------------|
| Мощность, [Вт ±10%]:  | 35                                |
| Световой поток светильника, [лм ±5%]:                                     | 5 380                             |
| Номинальная коррелированная цветовая температура по ГОСТ 34819-2021, [К]: | 5 000                             |
| Тип кривой силы света:  | косинусная                        |
| Тип рассеивателя:   | опал                              |
| Угол излучения, [°]:  | 125                               |
| Индекс цветопередачи (CRI), не менее:                                     | 80                                |
| Род тока:   | АС                                |
| Коэффициент пульсации (Кп), не более, [%]:                                | 1                                 |
| Напряжение питания, [В]:  | ~176-264                          |
| Частота напряжения электропитания, [Гц ±10%]:                             | 50                                |
| Коэффициент мощности (P <sub>f</sub> ), не менее:                         | 0,98                              |
| Класс защиты от поражения электрическим током (по ГОСТ IEC 60598-1-2017): | I                                 |
| Рекомендуемая высота установки, [м]:                                      | 2-6                               |
| Степень защиты от пыли и влаги (по ГОСТ IEC 60598-1-2017):                | IP54                              |
| Климатическое исполнение (по ГОСТ 15150-69):                              | УХЛ2                              |
| Температура эксплуатации, [°С]:   | от -50 до +50                     |
| Срок службы светильника, не менее, [лет]:                                 | 12                                |
| Срок службы светодиодов, не менее, [ч]:                                   | 100 000                           |
| Гарантийный срок на светильник, [мес.]:                                   | 60                                |
| Материал корпуса:   | экструдированный сплав алюминия   |
| Материал рассеивателя:  | УФ-стабилизированный поликарбонат |
| Габаритные размеры, не более, [мм]:                                       | 1522×68×60                        |
| Тип крепления:  | защелка (j-hook)                  |
| Масса, [кг]:  | 1,2                               |