



## Технические данные

Светодиодный светильник ПромЛед Тор 30 3000К

### 1. Описание серии

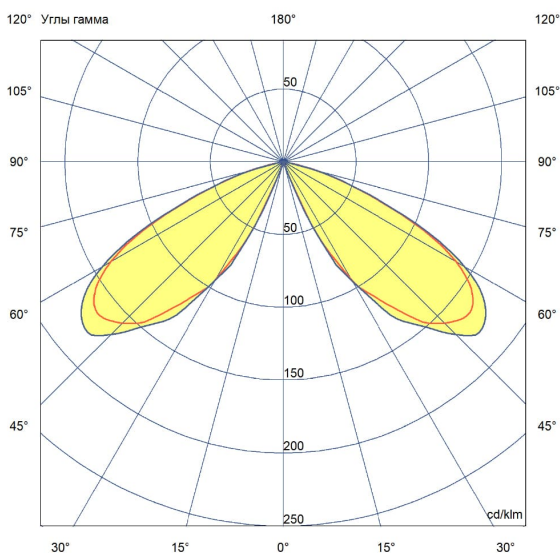
Серия уличных светодиодных светильников для освещения пешеходных дорожек, садово-парковых зон, городских пространств, детских площадок, территорий коттеджей. Рекомендуемое расстояние установки (для исключения неосвещенных зон) – 6-7 метров между светильниками.

Серия «Тор» выполнена в антивандальном корпусе с лаконичным дизайном - без легкодоступных пластиковых элементов и выступающих частей. Конструкция светильника исключает слепящий эффект и создает широкое круговое освещение. Светильники соответствуют требованиям свода правил по естественному и искусственному освещению (СП 52.13330.2016).

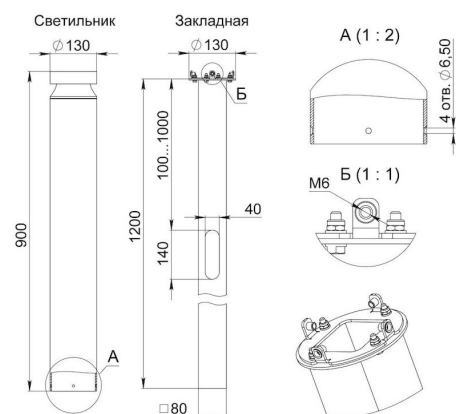
Монтируются светильники серии «Тор» на фланец, закладываемый в грунт.

### 2. КСС и Габаритный чертеж

Кривая силы света



Габаритный чертеж



### 3. Основные технические данные и характеристики

Характеристики	Значение
Мощность, [Вт ±10%]:	32
Световой поток светильника, [лм ±5%]:	1 930
Световая отдача, [лм/Вт]:	60
Номинальная коррелированная цветовая температура по ГОСТ 34819-2021, [К]:	3 000
Тип кривой силы света:	специальная
Угол излучения, [°]:	180x180
Производитель светодиодов:	Samsung
Индекс цветопередачи (CRI), не менее:	80
Род тока:	AC
Коэффициент пульсации (Кп), не более, [%]:	1
Напряжение питания, [В]:	~176-264
Частота напряжения электропитания, [Гц ±10%]:	50
Коэффициент мощности (P <sub>f</sub> ), не менее:	0,98
Класс защиты от поражения электрическим током (по ГОСТ IEC 60598-1-2017):	I
Наличие гальванической развязки:	есть
Степень защиты от пыли и влаги (по ГОСТ IEC 60598-1-2017):	IP67
Климатическое исполнение (по ГОСТ 15150-69):	УХЛ1
Температура эксплуатации, [°C]:	от -60 до +40
Срок службы светильника, не менее, [лет]:	12
Срок службы светодиодов, не менее, [ч]:	100 000
Гарантийный срок на светильник, [мес.]:	60
Материал оптического элемента:	УФ-стабилизированный поликарбонат
Материал корпуса:	сталь, алюминий
Габаритные размеры, не более, [мм]:	Ø130×900
Тип крепления:	фланцевый
Масса, [кг]:	6,5