

Электронная документация

## АЛЮМИНИЕВЫЙ ПРОФИЛЬ

**MIC-F-2000 ANOD Black**

### ОПИСАНИЕ

- Встраиваемый узкий профиль с накладным фланцем.
- Компактные размеры, толщина — всего 6 мм.
- Дополнительные аксессуары, заглушки и экраны.
- Хороший теплоотвод. Простая установка.
- Экран из стойкого к УФ-излучению поликарбоната с замком-защелкой, доступен черный, матовый, прозрачный, с линзой.

### ПРИМЕНЕНИЕ

- Для использования внутри помещений.
- Для светодиодных лент шириной до 10 мм.



10 мм




Встраиваемый

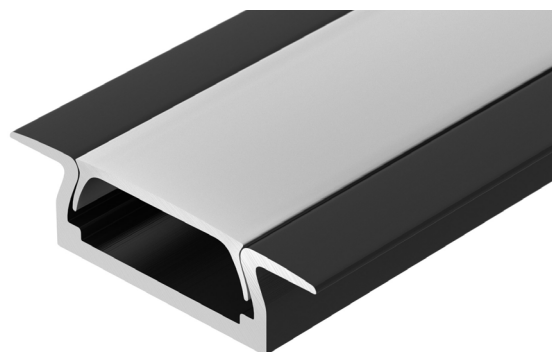
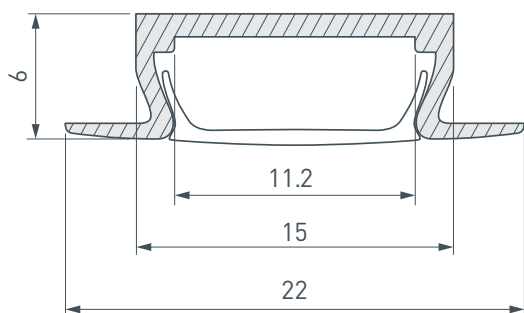


Черный

### ПАРАМЕТРЫ

Артикул	<b>015039</b>
Модель	<b>MIC-F-2000 ANOD Black</b>
Цвет	 <b>черный</b>
Покрытие	<b>анодированное</b>
Форма (сечение)	<b>с фланцем</b>
Назначение	<b>для контурной подсветки</b>
Размеры профиля	<b>2000×22×6 мм</b>
Ширина площадки для лент	<b>11.2 мм</b>
Рассеиваемая (отводимая) тепловая мощность на 1 м	<b>13.3 Вт</b>

# ЧЕРТЕЖ



# РУКОВОДСТВО ПО МОНТАЖУ ПРОФИЛЯ

Необходимые компоненты

Ⓘ Профиль



ⓓ Заглушка



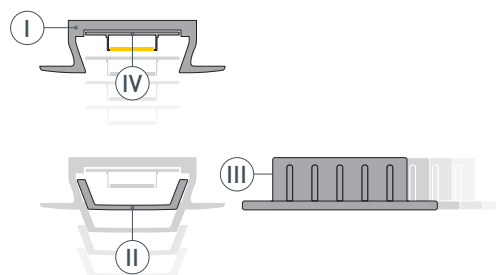
Ⓜ Экран



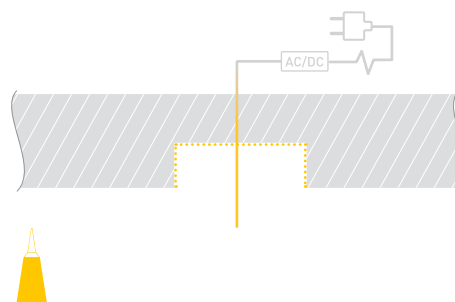
ⓓ Светодиодная лента



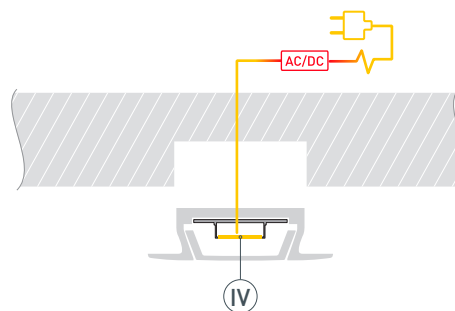
- 1** / Установите светодиодную ленту ⓓ в профиль Ⓘ, затем установите экран Ⓜ и заглушки ⓓ.



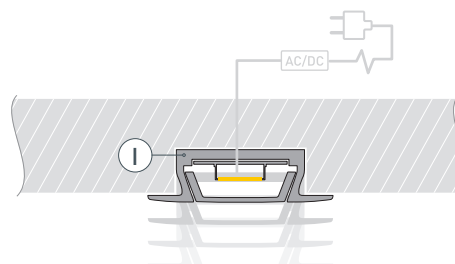
- 2** / Подготовьте паз для установки, выведите кабель от блока питания для светодиодной ленты. Нанесите в паз слой клея.



- 3** / Соедините кабели питания светодиодной ленты ⓓ.



- 4** / Установите профиль Ⓘ в подготовленный паз. При необходимости удалите излишки клея.



## СОПУТСТВУЮЩИЕ ТОВАРЫ И АКСЕССУАРЫ

Приобретаются отдельно

Экран



**012037**  
Матовый для PDS, MIC

Экран



**012036**  
Прозрачный для PDS, MIC

Экран



**017448**  
MAT-L матовый для PDS, MIC

Экран



**013283(1)**  
F-KA-2000 прозрачный для PDS, MIC

Экран



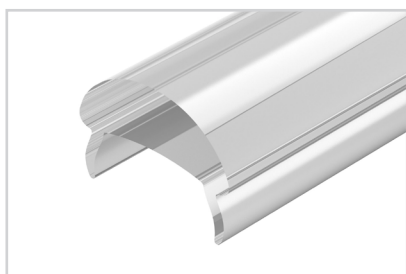
**017449(1)**  
CLEAR-B прозрачный для PDS, MIC

Экран



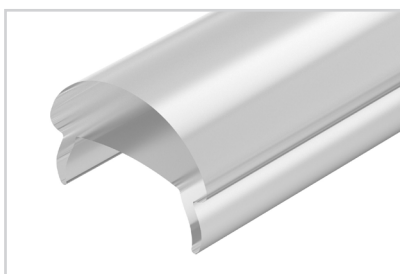
**13280(1)**  
F-KA-2000 матовый для PDS, MIC

Экран



**013658**  
С линзой 10°-60° для PDS, MIC

Экран



**020918**  
С линзой SATIN-10-90 для PDS, MIC

Экран



**021717**  
INTER-E матовый для PDS, MIC

## СОПУТСТВУЮЩИЕ ТОВАРЫ И АКСЕССУАРЫ

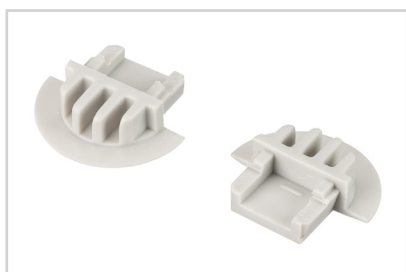
Приобретаются отдельно

Экран



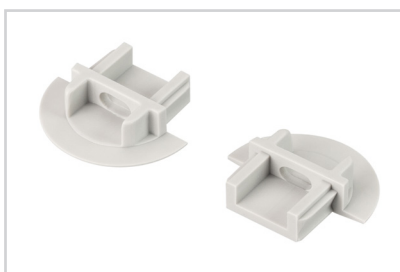
**026854**  
MAT-L-BLACK черный для PDS, MIC

Заглушка



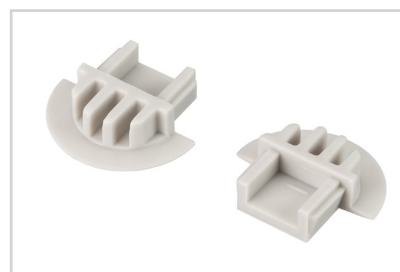
**017278**  
Для MIC-F-MW глухая

Заглушка



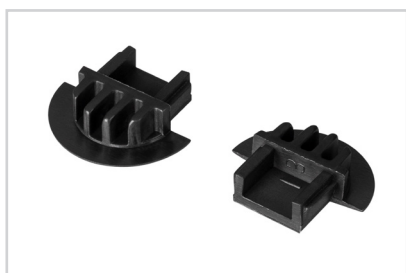
**012042**  
Для MIC-F с отверстием

Заглушка



**014368**  
Для MIC-F глухая

Заглушка



**030795**  
Для MIC-F черная глухая

Заглушка

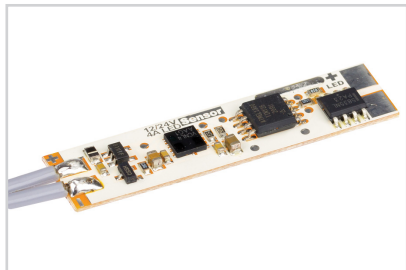


**030796**  
Для MIC-F черная с отверстием

## СОПУТСТВУЮЩИЕ ТОВАРЫ И АКСЕССУАРЫ

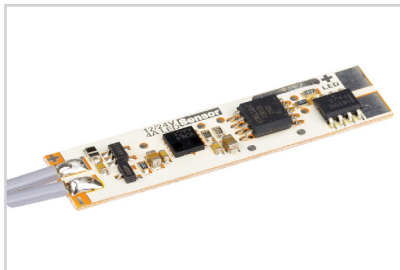
Приобретаются отдельно

Микровыключатель



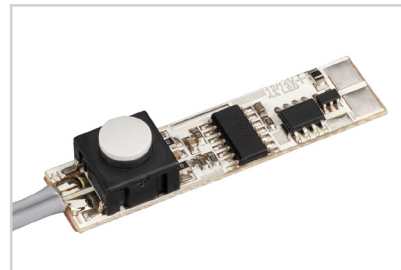
**017216**  
SENS-4A

Микровыключатель



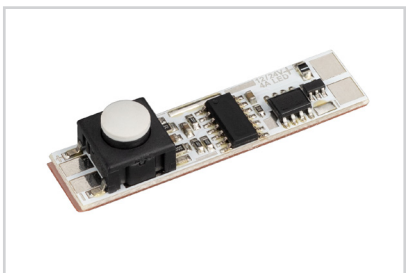
**017219**  
SENS-4A (провод 1.5м)

Микровыключатель



**013210**  
12V для PDS с проводом 1.5м

Микровыключатель



**013211**  
12V для PDS без провода

Лента



**013287**  
Адгезивная 9 мм для профилей

Лента



**019913(B)**  
RT 2-5000 24V White6000 1.6x

Лента



**019914(B)**  
RT 2-5000 24V Day4000 1.6x

Лента



**019915(B)**  
RT 2-5000 24V Warm3000 1.6x