

- 5 Комплектность:**
- 5.1 Светильник PSL 02 , шт. 1
  - 5.2 Технический паспорт и руководство по эксплуатации, шт. 1
  - 5.3 Упаковочная коробка, шт. 1

**6 Требования по технике безопасности:**

- 6.1 Монтаж Изделия, устранение неисправностей, чистка производится только при отключении электропитания квалифицированным специалистом.
- 6.2 С целью исключения поражения электрическим током, Изделие должно быть заземлено.
- 6.3 Использовать Изделие допускается только при указанном напряжении сети.
- 6.4 Не располагать Изделие вблизи горючих, легковоспламеняющихся предметов и химически активных элементов.
- 6.5 Светодиодные модули ремонту не подлежат. В случае неисправностей блока питания светильника обратитесь в уполномоченную организацию, указанную в конце данного паспорта.

**7 Подготовка Изделия к работе, установка, правила эксплуатации:**

- 7.1 Распаковать Изделие, убедиться в его целостности и комплектации.
- 7.2 Установить изделие на кронштейн (возможно крепление как на Г-образный кронштейн, так и на торшерную опору) с диаметром трубы Ø42 мм (PSL 02 30W, PSL 02 50W) или Ø60 мм (PSL 02 80W, PSL 02 100W, PSL 02 150W, PSL 02 200W).
- 7.3 Подключить к сети, соединив все имеющиеся выводы Изделия с соответствующими сетевыми проводами.
- 7.4 В процессе эксплуатации, не реже двух раз в год, необходим профилактический осмотр и чистка Изделия. Чистка Изделия от загрязнения производится мягкой ветошью, смоченной в слабом мыльном растворе только при отключенном питании.
- 7.5 При подключении Изделия необходимо обеспечить защиту электрического соединения от попадания влаги посредством влагозащищенных клемм или клеммных коробок с IP65.
- 7.6 Не допускается непрерывная работа Изделия более чем 20 часов в сутки.
- 7.7 Светильник PSL 02 не диммируется.
- 7.8 В случае ненадлежащего подключения Изделия к сетевым проводам, производитель не несёт ответственности за работоспособность Изделия

**8 Условия транспортировки и хранения:**

- 8.1 Транспортирование допускается любым видом крытого транспорта, обеспечивающего защиту упакованной продукции от механических повреждений, непосредственного воздействия атмосферных осадков и ударных нагрузок в соответствии с правилами перевозок грузов, действующих на транспорте данного вида.
- 8.2 Условия транспортирования в части воздействия механических факторов – группа С (средние) по ГОСТ 23216-78.
- 8.3 Условия хранения светильников должны соответствовать группе условий хранения 3 (Ж3) по ГОСТ 15150-69.
- 8.4 Хранение осуществляется в упаковке изготовителя в закрытых помещениях с естественной вентиляцией при температуре от -50°C до +50°C и относительной влажности не более 98% при 35°C.

**9 Утилизация:**

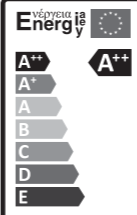
- 9.1 Светодиодные светильники относятся к малоопасным твердым бытовым отходам. Изделия необходимо утилизировать путем передачи в специализированные организации по переработке вторичного сырья в соответствии с законодательством стран, где произведена покупка.

**10 Гарантийные обязательства:**

- 10.1 Гарантийный срок – 3 года при соблюдении правил эксплуатации.
- 10.2 За неправильную транспортировку, хранение, монтаж и эксплуатацию светильника, изготовитель ответственность не несет.
- 10.3 При отсутствии номера партии, даты продажи, штампа торгующей организации, подписей продавца и покупателя на Гарантийном талоне, гарантийный срок исчисляется со дня изготовления изделия.
- 10.4 Номер партии и дата изготовления нанесены на корпус светильника в формате XX-YY.ZZZZ, где XX обозначает код завода-изготовителя, YY – месяц, ZZZZ - год.

**11 Гарантийный талон:**

- 11.1 Гарантийный талон действителен только при заполнении всех данных.

|                                  |                       |                         |   |
|----------------------------------|-----------------------|-------------------------|---|
| Номер партии и дата изготовления | Заполняется продавцом | см. на корпусе изделия  |  |
| Дата продажи                     |                       | дд/мм/ гггг             |   |
| Адрес продавца                   |                       | штамп магазина          |   |
| Штамп продавца                   |                       | подпись, штамп продавца |   |
| Покупатель                       |                       | ФИО, подпись            |   |

**(RU)** Изготовитель: «ОПАЛТЕК (ГК) Лимитед». Флэт А, 9 Флор, Селвин Фэктори Билдинг, 404 Квун-Тонг роуд, Квун-Тонг, Коулун, Гонконг, Китай. Сделано в Китае. Уполномоченная организация (Импортер): 000 «ВТЛ» 192102, г. Санкт-Петербург, ул. Бухарестская, д. 22, корп. 2, лит. Д, пом. 1-Н, офис 115. Гарантия: 3 года. Дату изготов.: (см.) на изделии. Срок годности: не ограничен.

**(UA)** Виробник: «ОПАЛТЕК (ГК) Лімітед», Флэт А, 9 Флор, Селвін Фекторі Білдінг, 404 Квун-Тонг роуд, Квун-Тонг, Коулун, Гонконг, Китай. Зроблено в Китаї. Постачальник в Україні: ТОВ «ДЖАЗ ЛАЙТ» 04112, м. Київ, вул. Дегтярівська, 50, оф. 604. Тел. (044) 451-51-37. Гарантія: 3 роки. Дата виготов. (див. на виробі). Термін придатності: не обмежений.

**(BY)** Вытворца: «ОПАЛТЕК (ГК) Лімітэд». Флэт А, 9 Флор, Сэлвін Фэкторі Білдынг, 404 Квун-Тонг Роўд, Квун-Тонг, Коулун, Ганконг, Кітай. Зроблена ў Кітаі. Упаўнаважаная арганізацыя (Імпарцёр): ІП Кашкан Андрэй Алегавіч. 220025, г. Мінск, вул. Ясеніна д.34, кв. 25. Тэл: +375 (33) 366-33-70. kashkan\_andrew@inbox.ru. Гарантыя: 3 гады. Дату вырабу: (глядзі на вырабе). Тэрмін прыдатнасці: не абмежаваны.



БЛАГОДАРИМ ЗА ПОКУПКУ  
http://jazz-way.com



ТЕХНИЧЕСКИЙ ПАСПОРТ  
И РУКОВОДСТВО  
ПО ЭКСПЛУАТАЦИИ

СВЕТИЛЬНИК СВЕТОДИОДНЫЙ  
КОНСОЛЬНЫЙ СЕРИИ PSL

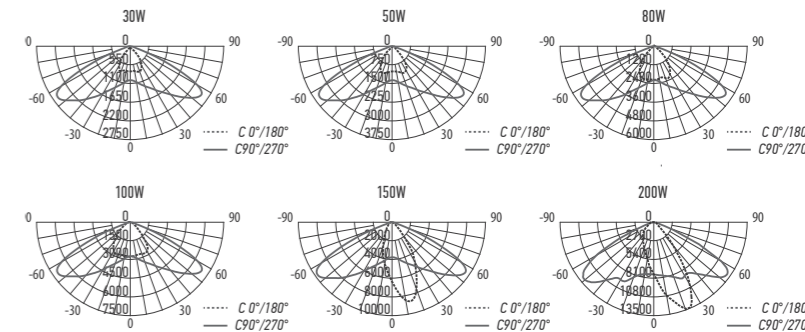
**1 Назначение:**

- 1.1 Светильник светодиодный PSL 02 (далее светильник) предназначен для освещения улиц, дорог со средней интенсивностью движения транспорта (модели высокой мощности), дорог с небольшой интенсивностью движения транспорта (модели малой мощности), пешеходных переходов, площадей, дворовых территорий, парков, железнодорожных платформ, автостоянок и территорий перед торговыми комплексами. Рассчитан для работы в сети переменного тока ~85-265В / 50-60 Гц. В светильнике в качестве источника света используются светодиоды SANAN 3535 белого и холодного белого свечения.
- 1.2 Светильники производятся в климатическом исполнении У1 по ГОСТ 15150-69, нижняя пороговая рабочая температура -40°C, верхняя + 50°C.
- 1.3 Светильники соответствуют классу защиты I от поражения электрическим током.
- 1.4 Светильники предназначены для монтажа на консоли под углом 30° к горизонту.

**2 Преимущества:**

- 2.1 Светильник имеет мгновенное включение, хорошую цветопередачу.
- 2.2 Светильник экономичен в эксплуатации.

**3 Кривые силы света:**



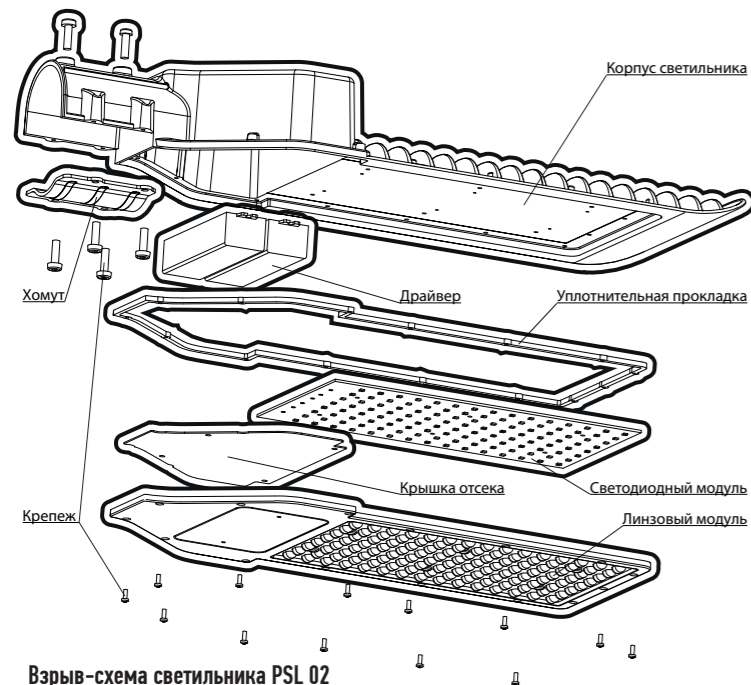


Рис.1 Взрыв-схема светильника PSL 02

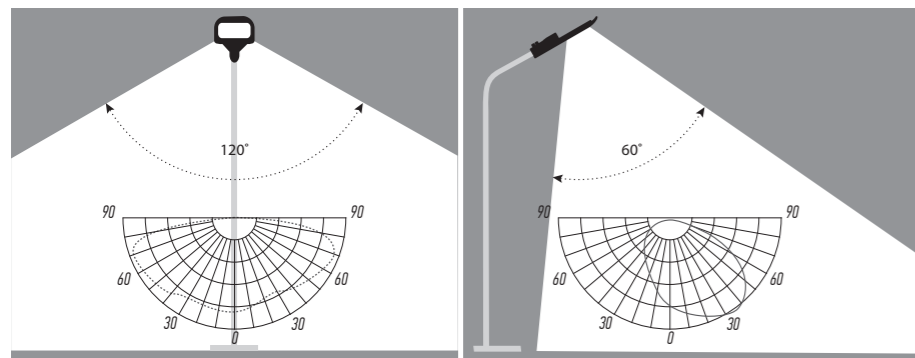


Рис.2 Угол светораспределения в продольной и поперечной плоскостях PSL 02

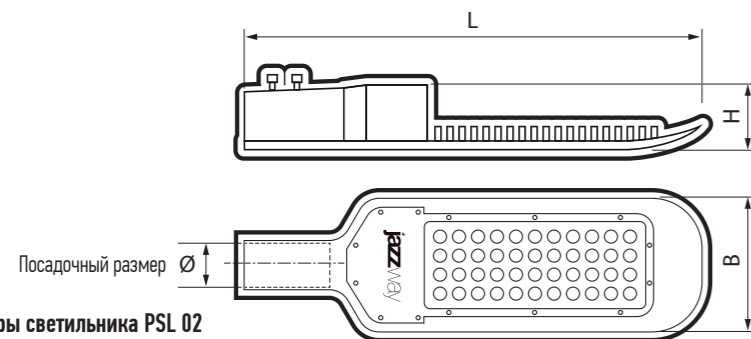


Рис.3 Размеры светильника PSL 02

#### 4 Технические характеристики:

|   | PSL 02 30W<br>5000K GR IP65 | PSL 02 50W<br>4000K GR IP65 | PSL 02 50W<br>5000K GR IP65 | PSL 02 80W<br>4000K GR IP65 | PSL 02 80W<br>5000K GR IP65 | PSL 02 100W<br>4000K GR IP65 | PSL 02 100W<br>5000K GR IP65 | PSL 02 150W<br>5000K GR IP65 | PSL 02 200W<br>5000K GR IP65 |
|---|-----------------------------|-----------------------------|-----------------------------|-----------------------------|-----------------------------|------------------------------|------------------------------|------------------------------|------------------------------|
| Номинальная мощность, Вт  | 30                          | 50                          | 50                          | 80                          | 80                          | 100                          | 100                          | 150                          | 200                          |
| Потребляемый ток, А   | 0,12                        | 0,20                        | 0,20                        | 0,31                        | 0,31                        | 0,39                         | 0,39                         | 0,59                         | 0,78                         |
| Цветовая температура, К   | 5000                        | 4000                        | 5000                        | 4000                        | 5000                        | 4000                         | 5000                         | 5000                         | 5000                         |
| Световой поток, Лм  | 3400                        | 5600                        | 5600                        | 8800                        | 8800                        | 10600                        | 10600                        | 16500                        | 22000                        |
| Источник света, светодиоды LED                                      | SANAN 3535                  | SANAN 3535                  | SANAN 3535                  | SANAN 3535                  | SANAN 3535                  | SANAN 3535                   | SANAN 3535                   | SANAN 3535                   | SANAN 3535                   |
| Количество светодиодов, шт  | 32                          | 50                          | 50                          | 80                          | 80                          | 100                          | 100                          | 150                          | 200                          |
| Индекс цветопередачи, Ra  | >75                         | >75                         | >75                         | >75                         | >75                         | >75                          | >75                          | >75                          | >75                          |
| Угол светораспределения, в продольной и поперечной плоскостях, гр ° | 60°/120°                    | 60°/120°                    | 60°/120°                    | 60°/120°                    | 60°/120°                    | 60°/120°                     | 60°/120°                     | 60°/120°                     | 60°/120°                     |
| Тип кривой силы света   | Ш (широкая)                 | Ш (широкая)                 | Ш (широкая)                 | Ш (широкая)                 | Ш (широкая)                 | Ш (широкая)                  | Ш (широкая)                  | Ш (широкая)                  | Ш (широкая)                  |
| Тип светораспределения  | осевая                      | осевая                      | осевая                      | осевая                      | осевая                      | осевая                       | осевая                       | боковая                      | боковая                      |
| Класс светораспределения  | П (прямого света)           | П (прямого света)           | П (прямого света)           | П (прямого света)           | П (прямого света)           | П (прямого света)            | П (прямого света)            | П (прямого света)            | П (прямого света)            |
| Коэффициент мощности  | >0,9                        | >0,9                        | >0,9                        | >0,9                        | >0,9                        | >0,9                         | >0,9                         | >0,9                         | >0,9                         |
| Степень защиты  | IP65                        | IP65                        | IP65                        | IP65                        | IP65                        | IP65                         | IP65                         | IP65                         | IP65                         |
| Класс защиты от поражения электрическим током                       | I                           | I                           | I                           | I                           | I                           | I                            | I                            | I                            | I                            |
| Класс энергетической эффективности                                  | A++                         | A++                         | A++                         | A++                         | A++                         | A++                          | A++                          | A++                          | A++                          |
| Климатическое исполнение  | У1                          | У1                          | У1                          | У1                          | У1                          | У1                           | У1                           | У1                           | У1                           |
| Диапазон рабочих температур, °С                                     | -40°...+50°                 | -40°...+50°                 | -40°...+50°                 | -40°...+50°                 | -40°...+50°                 | -40°...+50°                  | -40°...+50°                  | -40°...+50°                  | -40°...+50°                  |
| Габаритные размеры LxВxН, мм  | 353x126x56                  | 405x162x56                  | 405x162x56                  | 512x190x74                  | 512x190x74                  | 513x220x73                   | 513x220x73                   | 690x250x75                   | 740x275x85                   |
| Посадочный размер d, мм   | Ø42                         | Ø42                         | Ø42                         | Ø60                         | Ø60                         | Ø60                          | Ø60                          | Ø60                          | Ø60                          |
| Высота установки, м   | 4-6                         | 4-6                         | 4-6                         | 6-10                        | 6-10                        | 8-12                         | 8-12                         | 10-14                        | 12-18                        |
| Вес нетто, кг   | 0,75                        | 1,10                        | 1,10                        | 1,80                        | 1,80                        | 2,60                         | 2,60                         | 3,75                         | 4,54                         |
| Материал корпуса  | алюминий                    | алюминий                    | алюминий                    | алюминий                    | алюминий                    | алюминий                     | алюминий                     | алюминий                     | алюминий                     |
| Цвет корпуса  | серый                       | серый                       | серый                       | серый                       | серый                       | серый                        | серый                        | серый                        | серый                        |
| Материал линзового модуля   | поликарбонат                | поликарбонат                | поликарбонат                | поликарбонат                | поликарбонат                | поликарбонат                 | поликарбонат                 | поликарбонат                 | поликарбонат                 |
| Срок службы, часов  | 35000                       | 35000                       | 35000                       | 35000                       | 35000                       | 35000                        | 35000                        | 35000                        | 35000                        |
| Гарантия  | 3 года                      | 3 года                      | 3 года                      | 3 года                      | 3 года                      | 3 года                       | 3 года                       | 3 года                       | 3 года                       |
| Диапазон рабочего напряжения, В                                     | -85-265                     | -85-265                     | -85-265                     | -85-265                     | -85-265                     | -85-265                      | -85-265                      | -85-265                      | -85-265                      |
| Номинальное напряжение, В   | -230                        | -230                        | -230                        | -230                        | -230                        | -230                         | -230                         | -230                         | -230                         |
| Входной ток, мА   | 170                         | 260                         | 260                         | 400                         | 400                         | 520                          | 520                          | 750                          | 1040                         |
| Выходное напряжение, В  | 28-38                       | 28-38                       | 28-38                       | 28-38                       | 28-38                       | 28-38                        | 28-38                        | 28-38                        | 28-38                        |
| Выходной ток, мА  | 900                         | 1500                        | 1500                        | 2400                        | 2400                        | 3000                         | 3000                         | 4500                         | 6000                         |

Технические характеристики определённого артикула изделия указаны на упаковке. Фирма производитель оставляет за собой право на внесение изменений в конструкцию, дизайн и комплектацию Изделия, не ухудшающих его технических и потребительских характеристик.