

Перв. примен.

Справ. №

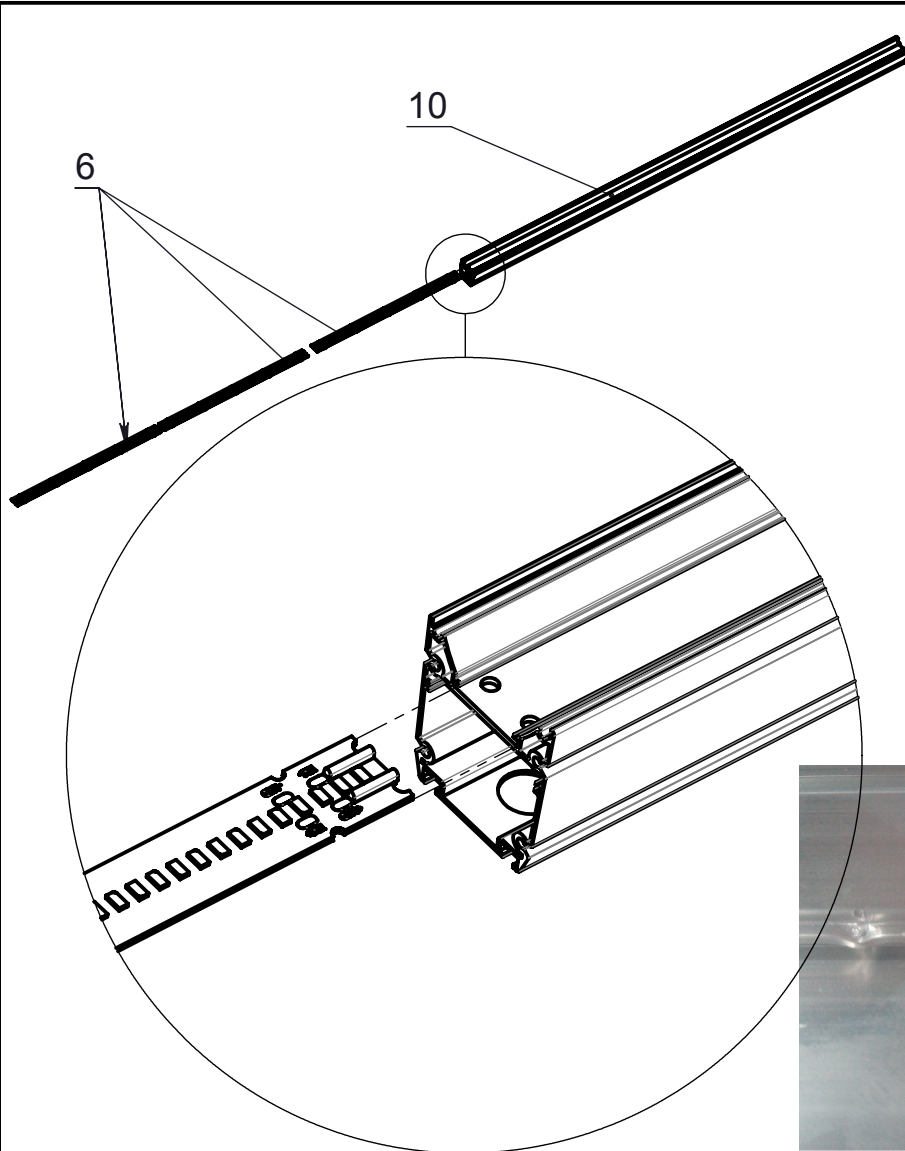
Подп. и дата

Инв. № дубл.

Взам. инв. №

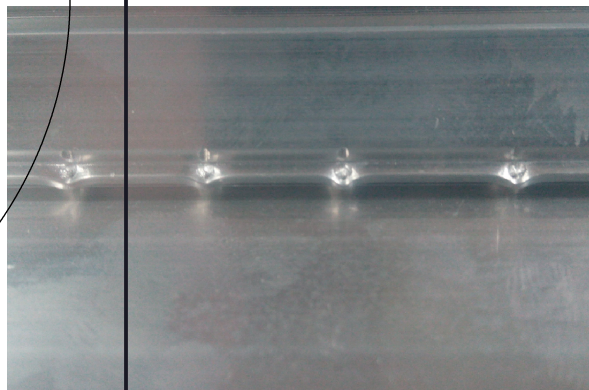
Подп. и дата

Инв. № подл.

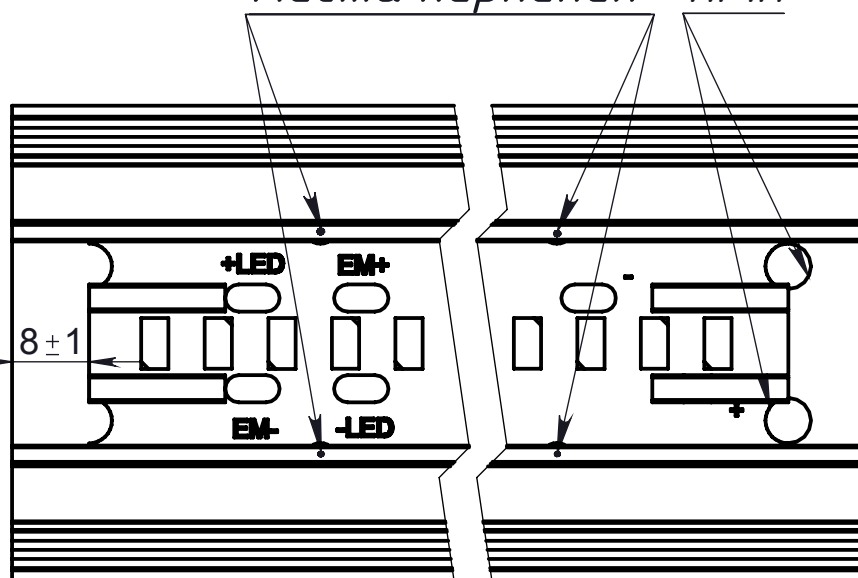


1. Задвинуть 3 кластера в профиль как показано на рисунке.
Следить за стороной которой кластер входит в профиль.
Кластера должны быть установлены в плотную друг к другу.
1.1 Отверстия в корпусе и соответствующие проушины в кластере должны быть совмещены смотри следующий эскиз.

Внешний вид места кернения:



Места кернения П. 1.1



2. Закрепить кластера с торцов светильника кернением корпуса. Места кернения соответствуют проушинам в кластере, смотри на эскизе.

Керн: 110x3,2 ГОСТ 24473-80

Молоток: 500гр. DIN 1041

Диаметр отверстия после кернения не более 1,5 мм.

3. Припаять провода согласно электросхемы.

Допускается пайка проводов заранее с последующим задвиганием в корпус.

4. Одеть на них трубки ПВХ.

Внимание для линзовой версии провода с дополнительной изоляцией не должны иметь перегибов, и должны быть натянуты в области кластера во избежании помех установки линзы.

5. Просунуть их в отверстия П.1.1.

6. Протестировать заготовку светильника на работоспособность и сопротивление изоляции.

Приспособление ОН-0395 LED MALL.

7. Передать полученную сборку на участок заливки уплотнителей в цехе ТПА на Сапон-Агрос В1.

Транспортировку осуществлять в:

"Гофрокороб 1580.700.420 (KPK, ARCTIC-внутренний)"

При перевозке корпусов между слоями положить гофролист для исключения повреждения корпусов

CBTX.LEDMALLECOIP.000.000
CBTX.LEDMALLECOIP.000.000-01

Изм.	Лист	№ докум.	Подп.	Дата
	Разраб.	Шейкин		18.11.15
	Пров.			
	Н. контр.			
	Утв.	Романова		

LED MALL ECO 70 IP54 4000K,
LED MALL ECO 70 D30 IP54 4000K

Технологическая инструкция

Копировал

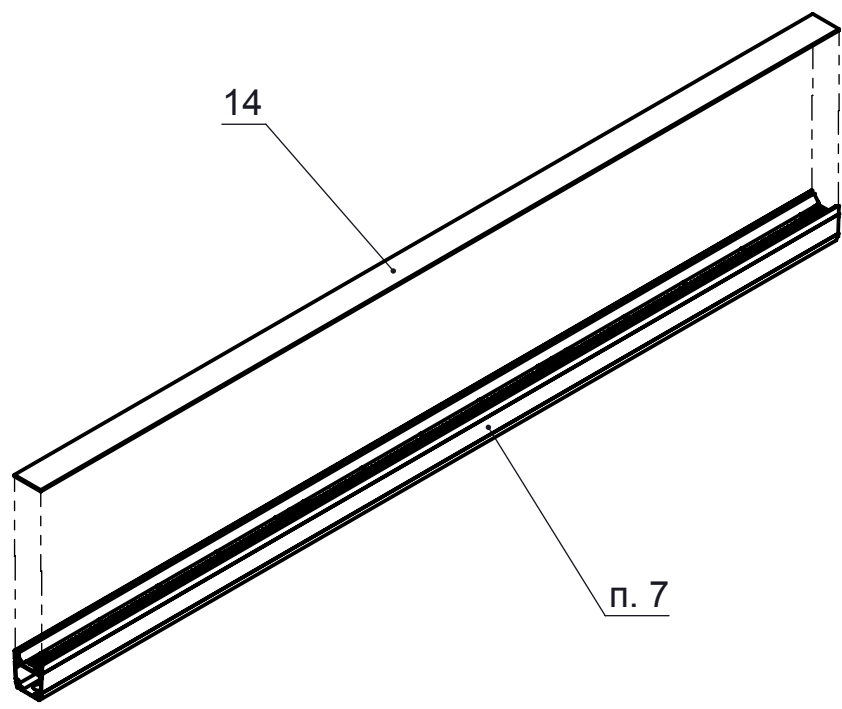
Лит.	Лист	Листов
A	1	5

ООО "МГК "Световые технологии"

Формат А4

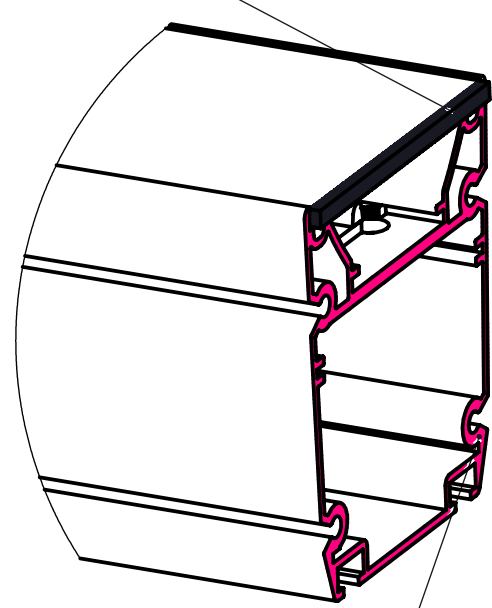
РДМ: (чертеж: ID<->Вер<->)|(модель: ID<->Вер<->)|Файл: (чертеж последовательность сборки LED MALL ECO 70 IP54 4000K, LED MALL ECO 70 IP54 4000K, LED MALL ECO 70 D30 IP54 4000K)(модель последовательность сборки

CBTX.LEDMALLECOIP.000.000



8. Произвести клейку рассеивателя 14 в полуфабрикат светильника, полученный ранее. Клейку производить по ТП "Корпус LED MALL ECO (с клеем)". Удалять только одну защитную пленку. Выдержать после совмещения рассеивателя и корпуса на стеллаже 24 часа. Затем отправить на участок нарезки алюминия профилей. Транспортировку осуществлять в: "Гофрокороб 1580.700.420 (KRK, ARCTIC-внутренний)". При перевозке корпусов между слоями положить гофролист для исключения повреждения корпусов

Удаляемая часть рассеивателя



Плоскость, где допускается повреждение краски

9. Произвести удаление выступающей части рассеивателя. Путем его торцевания по ТП "Корпус LED MALL ECO (торцованный)". Повреждения покрытия плоскости до которой торцуется рассеиватель допустимо. В ручную вычистить возможные потеки пластика.
10. Произвести продувку полученного полуфабриката. Причем начинать продувку следует со стороны заготовки противоположной стороне торцевания. Транспортировка на участок сборки аналогично п. 8.

Инв. № подл.	Подп. и дата
Взам. инв. №	Инв. № дубл.
Подп. и дата	Подп. и дата

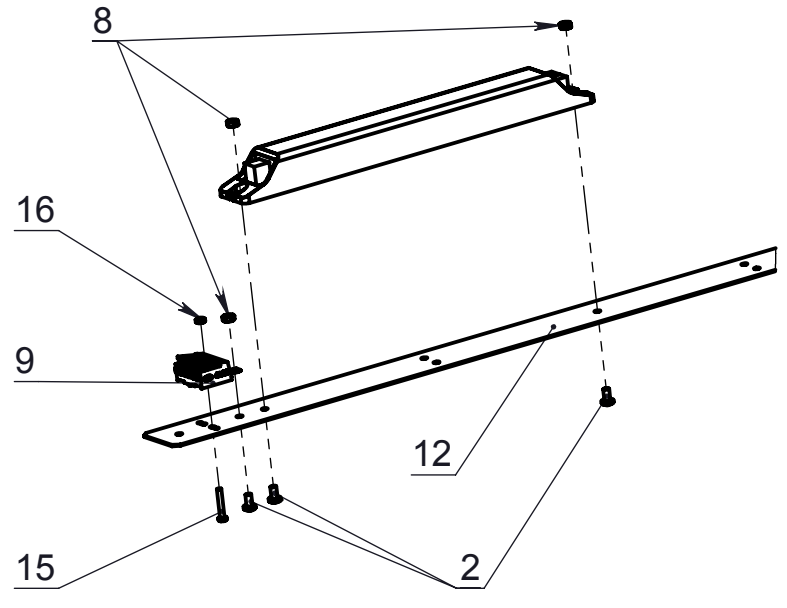
Изм.	Лист	№ докум.	Подп.	Дата
------	------	----------	-------	------

CBTX.LEDMALLECOIP.000.000

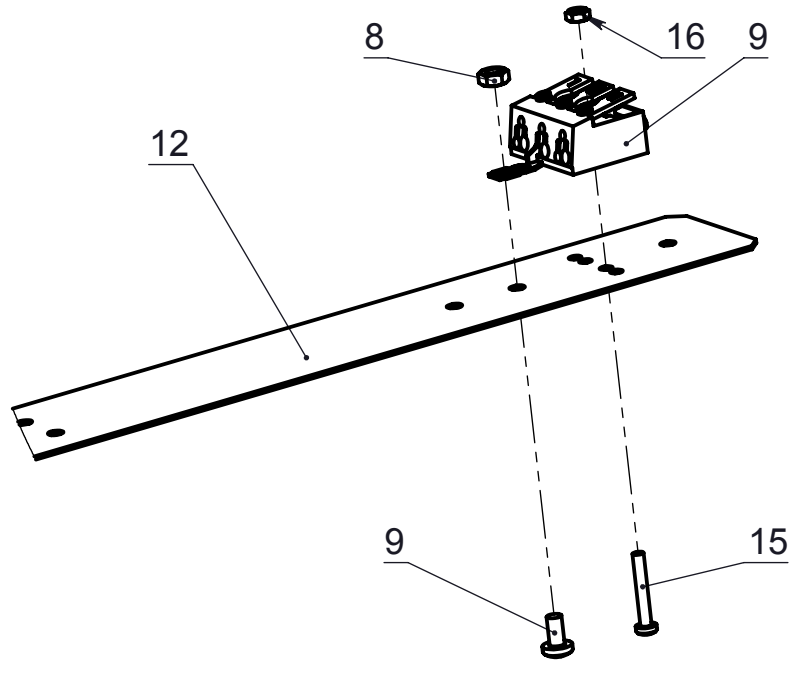
Лист
2

РДМ: (чертеж: ID<->Вер<->)|(модель: ID<->Вер<->)| файл: (чертеж последовательность сборки LED MALL ECO 70 IP54 4000K, LED MALL ECO 70 IP54 4000K)|(модель последовательность сборки

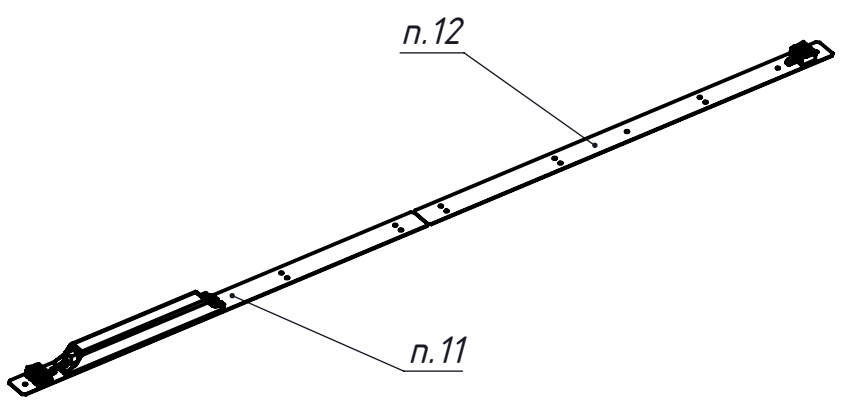
CBTX.LEDMALLECOIP.000.000



11. На один из платиков установить драйвер и коннектор согласно эскизу слева.



12. На второй платик установить коннектор согласно эскизу слева.



13. Собрать электросхему, расположенную на платиках. При этом два платика объединяются магистральной проводкой в единое целое. А хвосты, выходящие в последствии из светильников, вставлены в коннекторы.

Инв. № подл.	Подп. и дата
Взам. инв. №	Инв. № дубл.
Подп. и дата	Подп. и дата

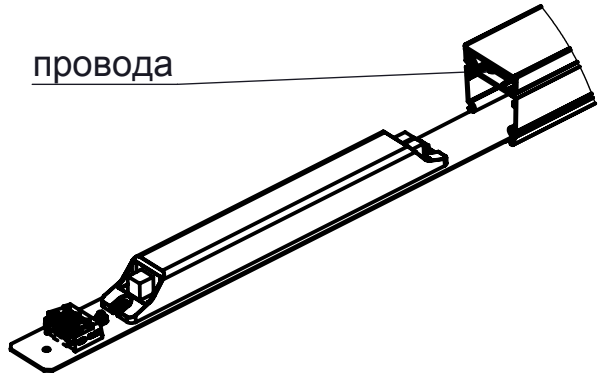
Изм.	Лист	№ докум.	Подп.	Дата
------	------	----------	-------	------

CBTX.LEDMALLECOIP.000.000

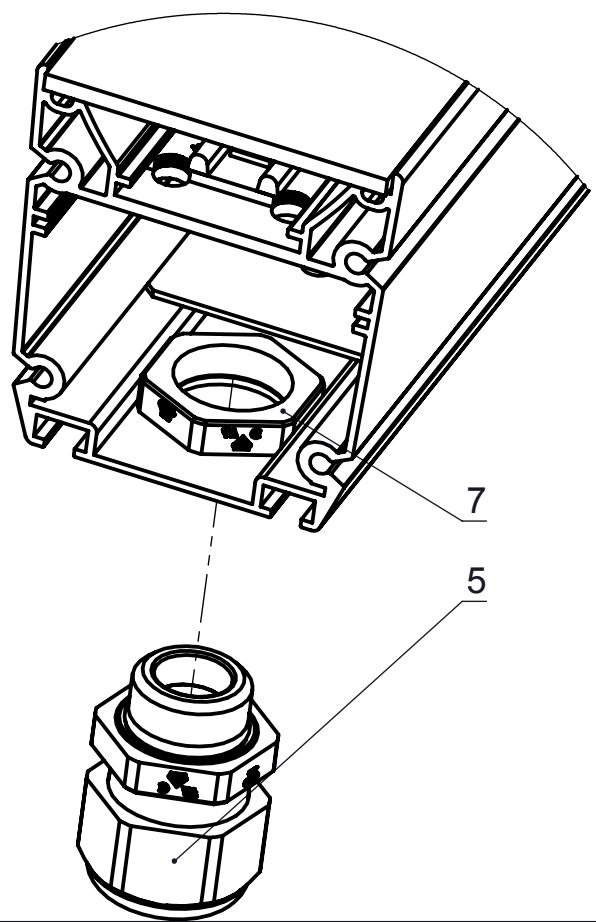
Лист
3

РДМ: (чертеж: ID<->Вер<->) (модель: ID<->Вер<->) Файл: (чертеж последовательность сборки LED MALL ECO 70 IP54 4.000K, LED MALL ECO 70 D30 IP54 4.000K) (модель последовательность сборки)

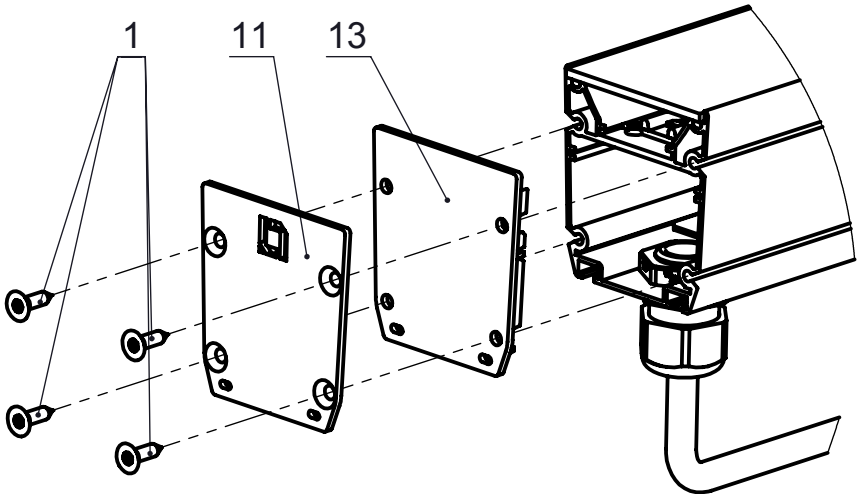
СВТХ.LEDMALLECOIP.000.000



14. Со стороны с контактами заготовки п.п.8-9 задвинуть платки полученные в п.11. до положения показанного на эскизе.
 15. Собрать электросхему в чатси соединения кластеров с драйвером и подключения проводов к конекторам.
 16. Окончательно задвинуть платки в светильник аккуратно направляя проводку внутрь корпуса и подключить провода к противоположному конектору.



17. Завести гайку внутрь светильника как показано на эскизе.
 18. Прикрутить к ней гермоввод.
 19. Пропустить хвост (провод) через гермоввод и затянуть гермоввод.
 20. Установить второй гермоввод аналогично первому, также пропустить через него второй хвост и затянуть его.



21. Проверить отсутствие повреждения проводов и перекрытия ими диодов. В случае обнаружения исправить. Прикрутить противоположную крышку через прокладку винтами к торцу светильника. Момент затяжки 0,9 N/м. Или при отсутствии инструмента затягивать в ручную до сдвливания прокладки 13 по всему контуру уплотнения. Винты подтягивать крест на крест. Прикрутить четвертую часть "Коннектора 12 полюсного" к каждому выходящему из светильника хвосту.
 22. Протестировать светильник на работоспособность через оба "хвоста".
 23. Согласно взрыв схеме приклеить этикетку на светильник.
 24. Поставить клеймо сборщика на внутренней части оставшейся крышки.
 25. Прикрутить крушку аналогично п.19. Наклеить этикетку "Перед монтажом удалить защитную пленку".
 26. Произвести отжиг по второй программе.

Инв. № подл. Подп. и дата. Взам. инв. №. Инв. № дубл. Подп. и дата.

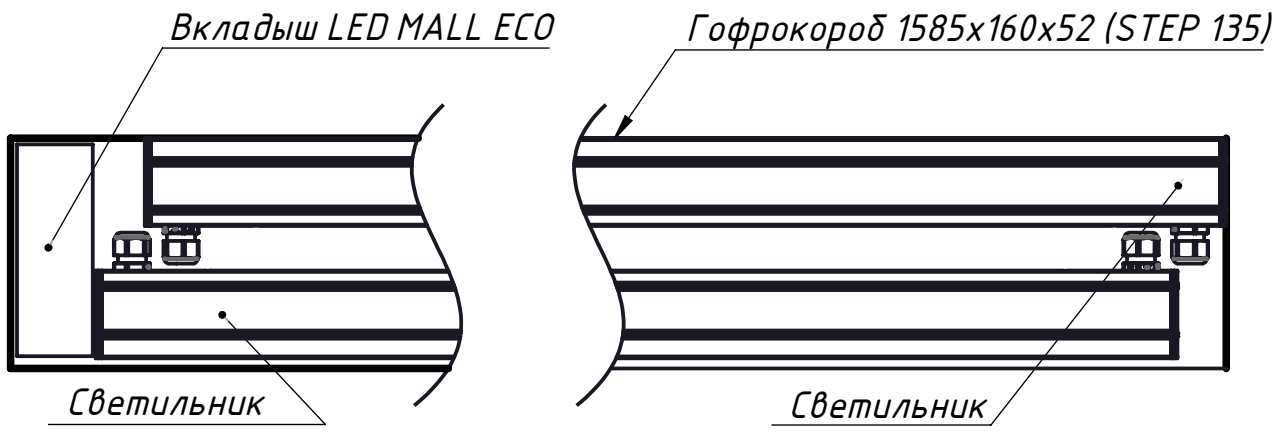
Изм.	Лист	№ докум.	Подп.	Дата

СВТХ.LEDMALLECOIP.000.000

Лист
4

РДМ: (чертеж: ID<->Вер<->)/модель: ID<->Вер<->) файл: (чертеж последовательность сборки LED MALL ECO 70 IP54 4000K, LED MALL ECO 70 D30 IP54 4000K) (модель последовательность сборки

CBTX.LEDMALLECOIP.000.000



- 27. Упаковать светильник в пакет, положить в пакет силикагель, затянуть пакет стяжкой.
- 28. Упаковать светильник в гофрокороб. По два светильника в один гофрокороб. Смотри эскиз выше. Положить паспорт в гофрокороб. Подпереть вкладышем LED MALL ECO. Закрыть и заклеить гофрокороб скотчем.

Инв. № подл.	Подп. и дата	Взам. инв. №	Инв. № дубл.	Подп. и дата

Изм.	Лист	№ докум.	Подп.	Дата	CBTX.LEDMALLECOIP.000.000	Лист
						5