



8 Условия транспортировки и хранения:

- 8.1 Транспортирование допускается любым видом крытого транспорта, обеспечивающего защиту упакованной продукции от механических повреждений, непосредственного воздействия атмосферных осадков и ударных нагрузок в соответствии с правилами перевозок грузов, действующих на транспорте данного вида.
- 8.2 Условия транспортирования в части воздействия механических факторов – группа С (средние) по ГОСТ 23216-79.
- 8.3 Условия хранения светильников должны соответствовать группе условий хранения 3 (Ж3) по ГОСТ 15150-69. Хранение осуществляется в упаковке изготовителя в закрытых помещениях с естественной вентиляцией при температуре от -50°C до +50°C и относительной влажности не более 98% при 35°C

9 Утилизация:

- 9.1 Светодиодные светильники относятся к малоопасным твердым бытовым отходам. Изделия необходимо утилизировать путем передачи в специализированные организации по переработке вторичного сырья в соответствии с законодательством стран, где произведена покупка.

10 Гарантийные обязательства:

- 10.1 Гарантийный срок – 3 года при соблюдении правил эксплуатации.
- 10.2 За неправильную транспортировку, хранение, монтаж и эксплуатацию светильника, изготовитель ответственность не несет.
- 10.3 При отсутствии номера партии, даты продажи, штампа торгующей организации, подписей продавца и покупателя на Гарантийном талоне, гарантийный срок исчисляется со дня изготовления изделия.
- 10.4 Номер партии и дата изготовления нанесены на корпус светильника в формате XX-YY.ZZZZ, где XX обозначает код завода-изготовителя, YY – месяц, ZZZZ – год.

11 Гарантийный талон:

- 11.1 Гарантийный талон действителен только при заполнении всех данных..

| | | | |
|----------------------------------|-----------------------|-------------------------|--|
| Номер партии и дата изготовления | Заполняется продавцом | см. на корпусе изделия | |
| Дата продажи | | дд/мм/ гggg | |
| Адрес продавца | | штамп магазина | |
| Штамп продавца | | подпись, штамп продавца | |
| Покупатель | | ФИО, подпись | |

(RU) Изготовитель:
«ОПАЛТЕК (ГК) Лимитед». Флэт А, 9 Флор, Селвин Фэктори Билдинг, 404 Квун-Тонг роуд, Квун-Тонг, Коулун, Гонконг, Китай.
Сделано в Китае.

(UA) Виробник:
«ОПАЛТЕК (ГК) Лімітед», Флет А, 9 Флор, Селвін Фекторі Білдинг, 404 Квун-Тонг роуд, Квун-Тонг, Коулун, Гонконг, Китай.
Зроблено в Китаї.

(BY) Вытворца:
«ОПАЛТЕК (ГК) ЛІМІТЭД». Флэт А, 9 Флор, Сэлвін Фэктори Білдынг, 404 Квун-Тонг Роуд, Квун-Тонг, Коулун, Ганконг, Кітай. Зроблена ў Кітаі.

Упаўноважанаая арганізацыя (Імпарцёр): ІП Кашкан Андрэй Алегавіч. 220025, г. Мінск, вул. Ясеніна д.34, кв. 25
Тэл: +375 (33) 366-33-70

Гарантыя: 3 гады.
Дату вырабу: (гл. на вырабе).
Тэрмін прыдатнасці: не абмежаваны.

Уполномоченная организация (Импортер): ООО «ВТЛ» 192102, г. Санкт-Петербург, ул. Бухарестская, д. 22, корп. 2, лит. Д, пом. 1-Н, офис 115

Гарантия: 3 года.
Дату изгот.: (см.) на изделии.
Срок годности: не ограничен.

Постачальник в Україні:
ТОВ «ДЖАЗ ЛАЙТ» 04112, м. Київ, вул. Дегтярівська, 50, оф. 604. Тел. (044) 451-51-37
Гарантія: 3 роки.
Дата виготов. (див. на виробі).
Термін придатності: не обмежений.



БЛАГОДАРИМ ЗА ПОКУПКУ

<http://jazz-way.com>



СВЕТИЛЬНИК СВЕТОДИОДНЫЙ ПРОМЫШЛЕННЫЙ СЕРИИ PHB

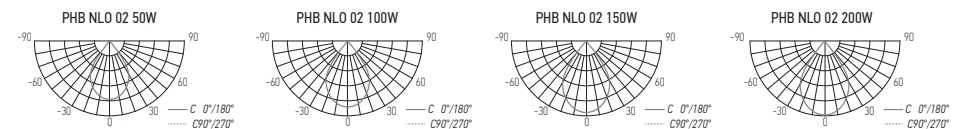
1 Назначение:

- 1.1 Светильник светодиодный PHB NLO 02 (далее светильник) предназначен для освещения торговых, выставочных, промышленных и складских помещений, производственных и сельскохозяйственных комплексов, ангаров, парковок и т.д.
- 1.2 Светильник рассчитан для работы от сети переменного тока ~185-260В/50-60Гц. В светильнике в качестве источников света используются светодиоды SMD2835.
- 1.3 Светильник производится в климатическом исполнении У1 по ГОСТ 15150-69, нижняя пороговая рабочая температура -40°C, верхняя +50°C.
- 1.4 Светильник соответствует классу защиты I от поражения электрическим током.
- 1.5 Светильник подвешивается за рым-болт (входит в комплект).

2 Преимущества:

- 2.1 Светильник имеет мгновенное включение, высокую цветопередачу.
- 2.2 Светильник экономичен в эксплуатации. Алюминиевый радиатор обеспечивает эффективное охлаждение корпуса светильника.

3 Кривые силы света:



4 Технические характеристики:

| | PHB NLO 02 50W 5000K 90° IP65 | PHB NLO 02 100W 5000K 90° IP65 | PHB NLO 02 150W 5000K 90° IP65 | PHB NLO 02 200W 5000K 90° IP65 |
|--|----------------------------------|-----------------------------------|-----------------------------------|-----------------------------------|
| Номинальная мощность, Вт | 50 | 100 | 150 | 200 |
| Входное напряжение, В | ~185-260 | ~185-260 | ~185-260 | ~185-260 |
| Потребляемый ток, А | 0,20 | 0,39 | 0,59 | 0,79 |
| Цветовая температура, К | 5000 | 5000 | 5000 | 5000 |
| Световой поток, Лм | 5000 | 10000 | 15000 | 20000 |
| Источник света, светодиоды LED | SMD2835 | SMD2835 | SMD2835 | SMD2835 |
| Количество светодиодов, шт | 80 | 160 | 240 | 320 |
| Индекс цветопередачи, Ra | >80 | >80 | >80 | >80 |
| Угол светораспределения, гр° | 90° | 90° | 90° | 90° |
| Тип кривой силы света | Г(глубокая) | | Г(глубокая) | |
| Тип светораспределения | круглосимметричная | | круглосимметричная | |
| Класс светораспределения | П (прямого света) | | П (прямого света) | |
| Коэффициент мощности | >0,90 | >0,90 | >0,90 | >0,90 |
| Степень защиты | IP65 | IP65 | IP65 | IP65 |
| Класс защиты от поражения электрическим током | I | I | I | I |
| Класс энергетической эффективности | A+ | A+ | A+ | A+ |
| Климатическое исполнение | У1 | У1 | У1 | У1 |
| Диапазон рабочих температур, °С | -40°...+50° | -40°...+50° | -40°...+50° | -40°...+50° |
| Габаритные размеры \varnothing ДхН (Н ¹), мм | \varnothing 226х30 (83) | \varnothing 280х30 (83) | \varnothing 340х30 (83) | \varnothing 400х30 (83) |
| Рекомендуемая высота установки, м | 3 | 5 | 6 | 8 |
| Вес нетто, кг | 0,730 | 1,070 | 1,530 | 2,060 |
| Цвет корпуса | серый | серый | серый | серый |
| Материал корпуса | литой алюминий | | литой алюминий | |
| Материал рассеивателя | поликарбонат | поликарбонат | поликарбонат | поликарбонат |
| Срок службы, часов | 40000 | 40000 | 40000 | 40000 |
| Гарантия | 3 года | 3 года | 3 года | 3 года |

Технические характеристики определённого артикула Изделия указаны на упаковке. Фирма производитель оставляет за собой право на внесение изменений в конструкцию, дизайн и комплектацию Изделия, не ухудшающих его технических и потребительских характеристик.

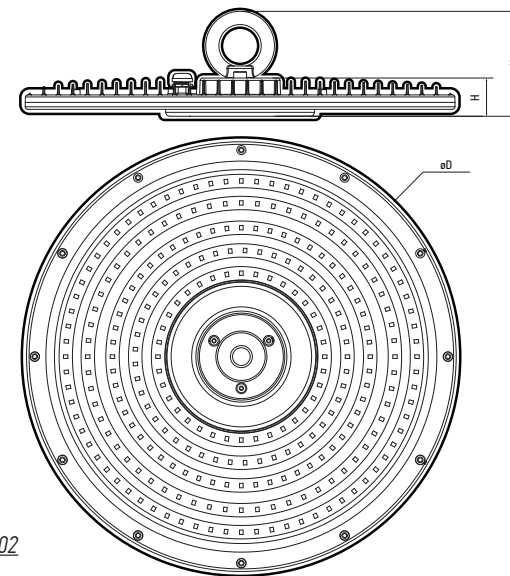


Рис. 1 Светильник PHB NLO 02

5 Комплектность:

| | |
|--|---|
| 5.1 Светильник PHB NLO 02, шт. | 1 |
| 5.2 Рым-болт, шт. | 1 |
| 5.3 Технический паспорт и руководство по эксплуатации, шт. | 1 |
| 5.4 Упаковочная коробка, шт. | 1 |

6 Требование по технике безопасности:

- 6.1 Монтаж Изделия, устранение неисправностей, чистка производится только при отключении электропитания квалифицированным специалистом.
- 6.2 С целью исключения поражения электрическим током, Изделие должно быть заземлено.
- 6.3 Использование Изделия допускается только при указанном напряжении сети.
- 6.4 Не располагать Изделие вблизи горючих, легковоспламеняющихся предметов и химически активных элементов, а также нагревательных приборов.
- 6.5 Внешний гибкий кабель или шнур данного светильника не может быть заменен; если шнур окажется поврежден, то светильник должен быть утилизирован.
- 6.6 Светильник ремонту не подлежит. При выходе из строя Изделие утилизировать.

7 Подготовка Изделия к работе, установка, правила эксплуатации:

- 7.1 Распаковать Изделие, убедиться в его целостности и правильности комплектации.
- 7.2 Присоединить рым-болт к корпусу Изделия и подвесить светильник, предварительно убедившись, что выбранное крепление обладает необходимой прочностью и надежностью.
- 7.3 Подключить к сети, соединив все имеющиеся выводы Изделия с соответствующими сетевыми проводами.
- 7.4 В процессе эксплуатации, не реже двух раз в год, необходим профилактический осмотр и чистка Изделия. Чистка Изделия от загрязнения производится мягкой ветошью, смоченной в слабом мыльном растворе только при отключенном питании.
- 7.5 Эксплуатация Изделия при сильном загрязнении задней поверхности запрещается.
- 7.6 При подключении Изделия необходимо обеспечить защиту электрического соединения от попадания влаги посредством влагозащищенных клемм или клеммных коробок с IP65.
- 7.7 Не допускается непрерывная работа Изделия более чем 16 часов в сутки.
- 7.8 Светильник PHB NLO 02 не диммируется.
- 7.9 В случае ненадлежащего подключения Изделия к сетевым проводам, производитель не несёт ответственности за работоспособность Изделия.