

Технические данные

Светодиодный светильник ПромЛед
Магистраль v2.0 200 ПК 4500К
140×85°

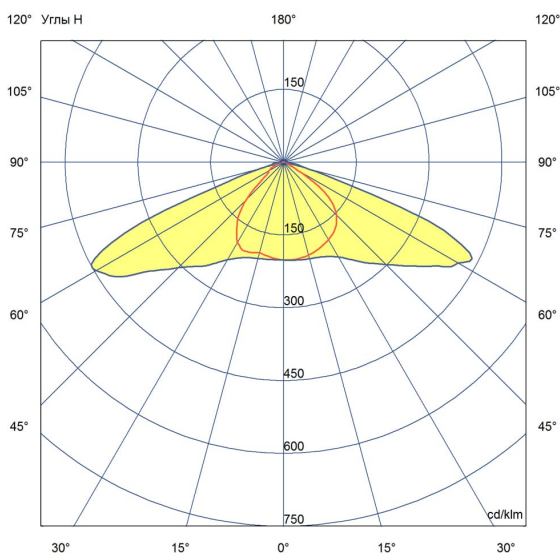


1. Описание серии

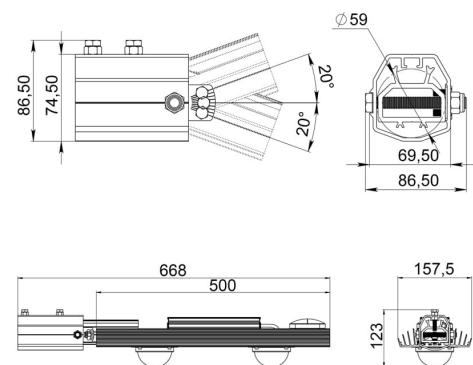
Уличные светильники «Магистраль v2.0» найдут применение в освещении автомагистралей, городских улиц, парков и придомовых территорий. Открытая конструкция корпуса имеет низкий вес. Вторичная оптика и драйвер со степенью защиты IP67 позволяют использовать светильник в любых погодных условиях. Светильники предназначены для установки на консоль. Базовая вторичная оптика светильника – асимметричная линза с горизонтальным углом 140° и вертикальным углом 85°. В качестве опции возможна установка симметричных линз с углами 45°, 60°, 90°, 120°. Светильники подойдут для замены устаревших светильников с лампами ДРЛ 125-700 и ДНаТ 70-400.

2. КСС и Габаритный чертеж

Кривая силы света



Габаритный чертеж



3. Основные технические данные и характеристики

| Характеристики | Значение |
|---|---------------------------------|
| Мощность, [Вт ±10%]: | 200 |
| Световой поток светильника, [лм ±5%]: | 22 800 |
| Номинальная коррелированная цветовая температура по ГОСТ Р 54350-2015, [К]: | 4 500 |
| Тип кривой силы света: | широкая боковая |
| Тип рассеивателя: | |
| Двойной угол половинной яркости, [°]: | 140x85 |
| Индекс цветопередачи (CRI), не менее: | 70 |
| Род тока: | АС |
| Напряжение питания, [В]: | 176-264 |
| Частота напряжения электропитания, [Гц]: | 50 |
| Коэффициент мощности (Pf), не менее: | 0,98 |
| Класс защиты от поражения электрическим током (по ГОСТ Р МЭК 60598-1-2017): | I |
| Рекомендуемая высота установки, [м]: | 5-30 |
| Степень защиты от пыли и влаги по ГОСТ Р МЭК 60598-1-2011: | IP67 |
| Климатическое исполнение (по ГОСТ 15150-69) | УХЛ1 |
| Температура эксплуатации, [°С]: | от -60 до +50 |
| Срок службы светильника, не менее, [лет]: | 12 |
| Гарантийный срок, [мес.]: | 60 |
| Срок службы светодиодов, не менее, [ч]: | 100 000 |
| Материал оптического элемента: | Боросиликатное стекло |
| Материал корпуса: | Экструдированный сплав алюминия |
| Материал рассеивателя: | |
| Цвет покраски | - |
| Габаритные размеры, [мм]: | 668×158×123 |
| Тип крепления: | консольный |
| Масса, [кг]: | 3,8 |