

Технические данные

Светодиодный светильник ПромЛед Профи
v2.0-100-К-4545Б-Ех



1. Описание серии

Серия взрывозащищённых светильников, прошедших сертификацию на соответствие требованиям технического регламента таможенного союза ТР ТС 012/2011.

Особенности:

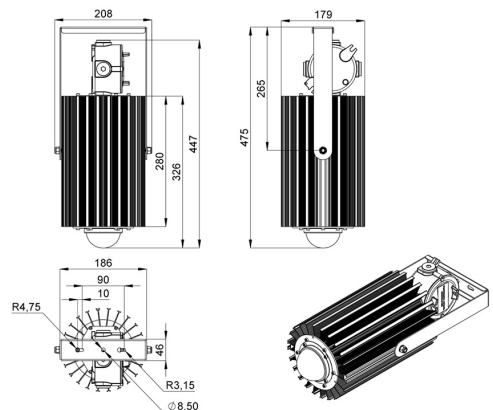
- герметичный экструдированный корпус из анодированного алюминия;
- COB-светодиод;
- эффективные источники питания с защитой от микросекундных импульсов высокой энергии;
- линза из боросиликатного стекла;
- в состав светильника входит взрывозащищённая коммутационная коробка, что обеспечивает удобное и безопасное подключение.

2. КСС и Габаритный чертеж

Кривая силы света



Габаритный чертеж



3. Структура условного обозначения продукции Х2 – ХХЗХХ4Х5 - Ex:

Профи v2.0 – ХХ1 –

Профи v2.0 - наименование базовой серии изделия;
ХХ1 – номинальная мощность, Вт: 30, 50, 80, 100;
Х2 – тип крепления: К – кронштейн, П – подвесной;
ХХ3 – тип линзы: 45 - 45°, 60 - 60°, 90 - 90°, 12 - 120°;
ХХ4 - световая температура: 30 – 3000К, 45 – 4500К, 65 – 6500К;
Х5 - наличие отражателя: Б – базовый, О – с отражателем;
Ex – знак, обозначающий, что электрооборудование взрывозащищенное.

4. Основные технические данные и характеристики

| Характеристики | Значение |
|---|--|
| Мощность, [Вт ±10%]: | 100 |
| Световой поток светильника, [лм ±5%]: | 13 000 |
| Номинальная коррелированная цветовая температура по ГОСТ 34819-2021, [К]: | 4 500 |
| Тип кривой силы света: | глубокая |
| Угол излучения, [°]: | 45 |
| Индекс цветопередачи (CRI), не менее: | 70 |
| Род тока: | AC |
| Коэффициент пульсации (Кп), не более, [%]: | 1 |
| Напряжение питания, [В]: | ~176-264 |
| Частота напряжения электропитания, [Гц ±10%]: | 50 |
| Коэффициент мощности (P _f), не менее: | 0,98 |
| Класс защиты от поражения электрическим током (по ГОСТ IEC 60598-1-2017): | I |
| Рекомендуемая высота установки, [м]: | 3-30 |
| Степень защиты от пыли и влаги (по ГОСТ IEC 60598-1-2017): | IP66 |
| Климатическое исполнение (по ГОСТ 15150-69): | УХЛ1 |
| Температура эксплуатации, [°C]: | от -60°C до +50°C |
| Срок службы светильника, не менее, [лет]: | 12 |
| Срок службы светодиодов, не менее, [ч]: | 100 000 |
| Гарантийный срок на светильник, [мес.]: | 60 |
| Материал оптического элемента: | боросиликатное стекло |
| Материал корпуса: | профиль из алюминиевого сплава |
| Цвет покраски: | - |
| Габаритные размеры, не более, [мм]: | 475×208×179 |
| Тип крепления: | поворотный кронштейн |
| Масса, [кг]: | 6,4 |
| Маркировка взрывозащиты при температуре от -60°C до +45°C: | - |
| Маркировка взрывозащиты при температуре от -60°C до +50°C: | 1Ex db mb IIC T5 Gb X /Ex tb IIIC T100 °C Db X |
| Размер резьбы под взрывозащищенный кабельный ввод: | M20x1,5 |
| Номер сертификата соответствия по взрывозащите: | №ЕАЭС RU C-RU.AA71.B.00475/23 |
| Номинальный ток на входе драйвера, [А]: | 0,46 |
| Кабельные вводы: | заказываются отдельно |