

# КОНТРОЛЛЕР HX-803TV

- Управление Slave-контроллерами  
HX-801RA, HX-801RC
- До 1020 Slave-контроллеров
- До 400000 пикселей (через Slave)
- DVI, USB



## 1. ОСНОВНЫЕ СВЕДЕНИЯ ОБ ИЗДЕЛИИ

- 1.1. Контроллер предназначен для управления светодиодными флеш-модулями и светодиодной лентой «Бегущий огонь» и может быть использован для создания светодиодных экранов, воспроизводящих динамические изображения.
- 1.2. HX-803TV выполняет роль главного (Master) контроллера, управляющего подчиненными (Slave) контроллерами:
  - HX-801RA — 4 порта, 3412 пикселей,
  - HX-801RC — 8 портов, 8192 пикселя,Сам мастер-контроллер не имеет портов для подключения светодиодной ленты или модулей.
- 1.3. Поддерживает DVI/HDMI интерфейсы.
- 1.4. Контроллер может управлять максимум 400000 пикселями, имеет 4 порта Ethernet (максимум 100000 пикселей на порт), к одному Master-контроллеру может быть подключено до 1020 Slave-контроллеров (до 255 на один порт).
- 1.5. Передача сигнала на расстояние до 100 м при использовании стандартного подключения Ethernet или более 25 км при использовании медиаконвертеров и оптоволоконного кабеля.
- 1.6. Поддерживаемые разрешения: 1024x768, 1280x720, 1280x960, 1280x1024, 1360x765, 1360x1020, 1600x900, 1600x1200.

## 2. ОСНОВНЫЕ ТЕХНИЧЕСКИЕ ХАРАКТЕРИСТИКИ

Напряжение питания	DC 9 В
Максимальная потребляемая мощность	5 В
Максимальный потребляемый ток	0,5 А
Максимальное количество пикселей	400000
Максимальное количество подключаемых Slave-контроллеров	1020 (до 255 на каждый порт)
Тип подключения	4 порта RJ-45
Интерфейс	DVI/HDMI*
ПО для управления	LED Studio
Степень пылевлагозащиты	IP20
Температура окружающей среды	-20... +45 °С
Габаритные размеры	183×139×40 мм

\* Для подключения к HDMI-порту видеокарты используйте соответствующий HDMI-DVI адаптер или кабель.

### 3. УСТАНОВКА, ПОДКЛЮЧЕНИЕ И УПРАВЛЕНИЕ

#### **ВНИМАНИЕ!**

Во избежание поражения электрическим током перед началом всех работ отключите электропитание. Все работы должны проводиться только квалифицированным специалистом.

- 3.1. Извлеките контроллер из упаковки и убедитесь в отсутствии механических повреждений.
- 3.2. Закрепите контроллер в месте установки.
- 3.3. Выполните соединения по одной из приведенных ниже схем:

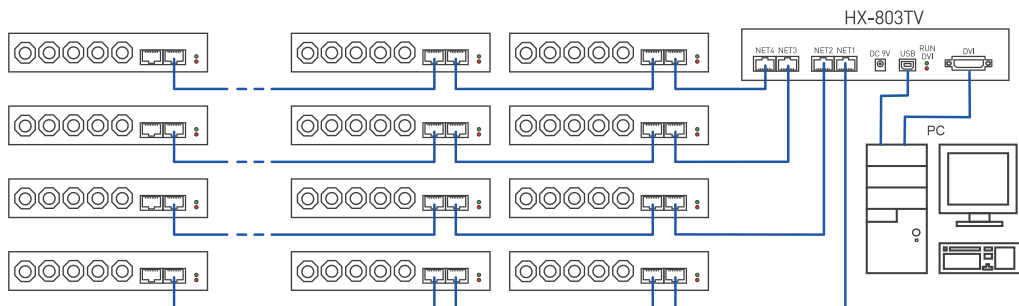


Рисунок 1.

Slave-контроллеры подключаются только к портам NET1-4 Master-контроллера.

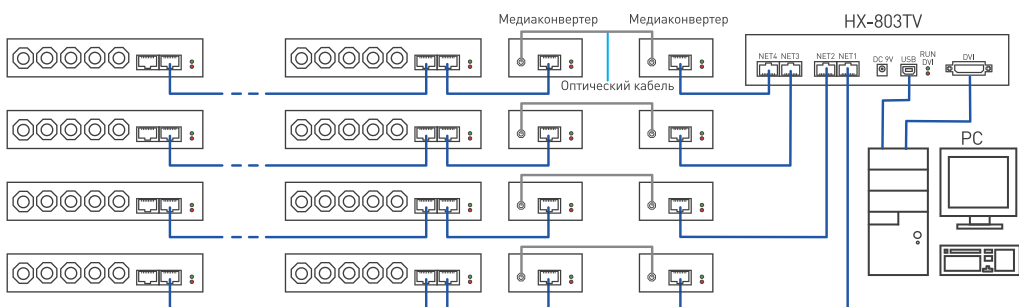


Рисунок 2.

Использование медиаконвертеров и оптоволоконной линии связи для увеличения дальности передачи сигнала.

- 3.4. Включите питание системы.
- 3.5. На компьютере откройте окно параметров «Разрешение экрана», в разделе «Экран» выберите «Несколько мониторов», в разделе «Несколько экранов» выберите «Дублировать эти экраны», затем нажмите кнопки «Применить», «Ok».
- 3.6. Установите и запустите «LED Studio», нажмите в меню «Setting» - «System setting», в открывшемся окне на закладке «Software Setting», в разделе «Hardware interface» выберите «H801TV-DVI», затем нажмите кнопки «Apply» и «Ok» и перезапустите программу «LED Studio». Далее настройте конфигурацию экрана, следуя инструкциям к «LED Studio» и Slave-контроллерам. После в «LED Studio» выберите в меню «File» - «Send to H803TV».
- 3.7. Состояния индикаторов:

<b>Красный включен</b>	Питание включено	<b>Красный мигающий</b>	DVI-соединение в рабочем состоянии
<b>Зеленый выключен</b>	Ошибка загрузки конфигурации	<b>Зеленый мигающий</b>	Контроллер работает нормально

### 4. ОБЯЗАТЕЛЬНЫЕ ТРЕБОВАНИЯ И РЕКОМЕНДАЦИИ ПО ЭКСПЛУАТАЦИИ

- 4.1. Соблюдайте условия эксплуатации оборудования:
  - Эксплуатация только внутри помещений.
  - Температура окружающего воздуха от -20 до +45 °С.
  - Относительная влажность воздуха не более 90% при +20 °С, без конденсации влаги.
  - Отсутствие в воздухе паров и примесей агрессивных веществ (кислот, щелочей и пр.).



- 4.2. Соблюдайте полярность при подключении оборудования.
- 4.3. Устанавливайте оборудование в хорошо проветриваемом месте. Не устанавливайте устройство в закрытые места, например, книжную полку или подобные.
- 4.4. Не допускается установка вблизи нагревательных приборов или горячих поверхностей, например, в непосредственной близости к блокам питания.
- 4.5. Не размещайте контроллер в местах с повышенным уровнем помех.
- 4.6. При выборе места установки оборудования предусмотрите возможность его обслуживания. Не устанавливайте устройства в местах, доступ к которым будет впоследствии невозможен.
- 4.7. Перед включением убедитесь, что схема собрана правильно, соединения выполнены надежно, замыкания отсутствуют.
- 4.8. Возможные неисправности и методы их устранения:

Проявление неисправности	Причина неисправности	Метод устранения
Контроллер не включился.	Нет сетевого напряжения.	Проверьте наличие сетевого напряжения и исправность розетки, к которой подключается прибор.
	Неисправен сетевой кабель или контроллер.	Проверьте целостность сетевого кабеля. В случае повреждения сетевого кабеля отключите прибор от розетки и обратитесь к квалифицированному специалисту для замены сетевого кабеля. В случае неисправности прибора обратитесь к квалифицированному специалисту или утилизируйте прибор.
Не работает SD-карта.	Неправильная установка карты в слот карты памяти.	Проверьте правильность установки карты в слот карты памяти.
	Карта памяти неисправна.	Замените карту памяти.
	Поврежден слот карты памяти.	Обратитесь к квалифицированному специалисту.
Лента или модули не светятся.	Неправильная полярность подключения оборудования.	Подключите оборудование, соблюдая полярность.
	Нет контакта в соединениях.	Проверьте все подключения.
	Неправильное соединение ленты или модулей и контроллера.	Выполните соединения согласно рекомендациям данной инструкции.
	Не соблюдено направление передачи цифрового сигнала.	Выполните подключение, ориентируясь на направление стрелки на плате ленты или на маркировку контактов («DIN» – вход, «DO» – выход).
	Неисправен блок питания модулей или ленты.	Замените блок питания/обратитесь к квалифицированному специалисту.
Лента или модули работают не по всей длине, программы выполняются нестабильно.	Неправильно заданы настройки в контроллере.	Задайте в настройках программы правильную конфигурацию пикселей, установите частоту тактирования.
	Неисправна микросхема на ленте или модулях.	Замените сегмент ленты или неисправный модуль.
	Некачественный кабель в цепи передачи цифрового сигнала.	Используйте качественный кабель для передачи цифровых сигналов, например STP-5e.
	Слишком длинный кабель в цепи передачи цифрового сигнала.	Сократите длину кабеля или используйте конвертеры RS-485 (например, LN-RS485-TTL) и передачу сигнала по симметричному кабелю.
	Падение напряжения питания из-за большой длины или недостаточного сечения кабеля в цепи питания ленты или модулей.	Уменьшите длину кабеля или используйте кабель с большим сечением.
	Неправильно соединены общие точки подключения «GND».	Все контакты с маркировкой «GND» должны быть подключены к общему проводу.
	Используется лента или модули с несовместимым типом микросхем.	Замените ленту или модули на совместимые.
Цвет свечения не соответствует выбранному.	Слишком большое количество пикселей подключено к одному порту.	Уменьшите количество пикселей на порт.
	Неправильно заданы настройки в контроллере.	Задайте в настройках программы последовательность цветов RGB.

## 5. ТРЕБОВАНИЯ БЕЗОПАСНОСТИ

- 5.1. Конструкция изделия удовлетворяет требованиям электро- и пожарной безопасности по ГОСТ 12.2.007.0-75.
- 5.2. Монтаж оборудования должен выполняться квалифицированным специалистом с соблюдением всех требований техники безопасности.
- 5.3. Внимательно изучите инструкцию по монтажу и установке и неукоснительно следуйте всем требованиям и рекомендациям.
- 5.4. Перед монтажом убедитесь, что все оборудование обесточено.
- 5.5. Если при включении изделие не заработало должным образом, воспользуйтесь таблицей возможных неисправностей. Если самостоятельно устранить неисправность не удалось, обесточьте изделие и свяжитесь с поставщиком.

## 6. ГАРАНТИЙНЫЕ ОБЯЗАТЕЛЬСТВА

- 6.1. Изготовитель гарантирует соответствие изделия требованиям действующей технической документации и обязательным требованиям государственных стандартов.
- 6.2. Гарантийный срок изделия — 12 месяцев с даты передачи потребителю, если иное не предусмотрено договором. Если дату передачи установить невозможно, гарантийный срок исчисляется с даты изготовления изделия.
- 6.3. В случае выхода изделия из строя потребитель вправе предъявить требования в течение гарантийного срока при наличии товарного или кассового чека, а также отметки о продаже в паспорте изделия.
- 6.4. Требования предъявляются по месту приобретения изделия.
- 6.5. Гарантийные обязательства не распространяются на изделия, имеющие механические повреждения или признаки нарушения потребителем правил хранения, транспортирования или эксплуатации.
- 6.6. Производитель вправе вносить изменения в конструкцию изделия и встроенное программное обеспечение (прошивку), не ухудшающие качество изделия и его основные параметры.
- 6.7. Расходы на транспортировку вышедшего из строя изделия оплачиваются потребителем.

## 7. ТРАНСПОРТИРОВАНИЕ И ХРАНЕНИЕ

- 7.1. Размещение и крепление в транспортных средствах упакованных изделий должны обеспечивать их устойчивое положение, исключать возможность ударов друг о друга, а также о стенки транспортных средств.
- 7.2. После транспортировки при отрицательных температурах, перед включением, изделие должно быть выдержано в упаковке в нормальных условиях не менее 6 часов.
- 7.3. Изделия должны храниться в сухом помещении в заводской упаковке при температуре окружающей среды от 0 до +50 °С и влажности не более 70% при отсутствии в воздухе паров кислот, щелочей и других агрессивных примесей.

## 8. КОМПЛЕКТАЦИЯ

- 8.1. Контроллер — 1 шт.
- 8.2. Блок питания — 1 шт.
- 8.3. Техническое описание, руководство по эксплуатации и паспорт — 1 шт.
- 8.4. Упаковка — 1 шт.

## 9. СВЕДЕНИЯ ОБ УТИЛИЗАЦИИ

- 9.1. По истечении срока службы (эксплуатации) изделие не представляет опасности для жизни, здоровья людей и окружающей среды.
- 9.2. Утилизация осуществляется в соответствии с требованиями действующего законодательства.

## 10. СВЕДЕНИЯ О РЕАЛИЗАЦИИ И СЕРТИФИКАЦИИ

- 10.1. Цена изделия договорная, определяется при заключении договора.
- 10.2. Предпродажной подготовки изделия не требуется.
- 10.3. Изделие сертифицировано согласно ТР ТС. Информация о сертификации нанесена на упаковку.

## 11. ИНФОРМАЦИЯ О ПРОИСХОЖДЕНИИ ТОВАРА

- 11.1. Изготовлено в КНР.
- 11.2. Изготовитель: «Санрайз Холдингз (ГК) Лтд» (Sunrise Holdings (HK) Ltd).  
Офис 901, 9 этаж, «Омега Плаза», 32, улица Дундас, Коулун, Гонконг, Китай.
- 11.3. Импортер: ООО «Арлайт РУС», адрес: 101000, г. Москва, Уланский пер., д. 22, стр. 1, пом. 1, этаж 5, офис 501.
- 11.4. Дату изготовления см. на корпусе устройства или упаковке.

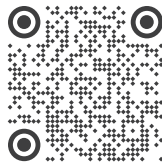
## 12. ОТМЕТКА О ПРОДАЖЕ

Модель: \_\_\_\_\_

Дата продажи: \_\_\_\_\_

Продавец: \_\_\_\_\_ МП

Потребитель: \_\_\_\_\_



Более подробная информация об изделии представлена на сайте [arlight.ru](http://arlight.ru)



Дополнение к артикулу в скобках, например, (1), (2), (B) означает наличие модификаций товара. Модификации отличаются незначительными улучшениями, не влияющими на основные свойства, параметры и внешний вид товара. Допускается прямая замена модификаций на основной артикул или наоборот без каких-либо условий.

