

## Технические данные

Светодиодный светильник ПромЛед Прожектор 300 D Экстра 3000K 90°



### 1. Описание серии

Серия промышленных светодиодных прожекторов для освещения спортивных площадок, бассейнов, теннисных кортов; площадей, открытых парковок; складов; производственных помещений.

«Прожекторы D» со световой эффективностью до 185 лм/Вт и круглыми линзами с оптиками 20, 35, 60, 90 и 120 градусов.

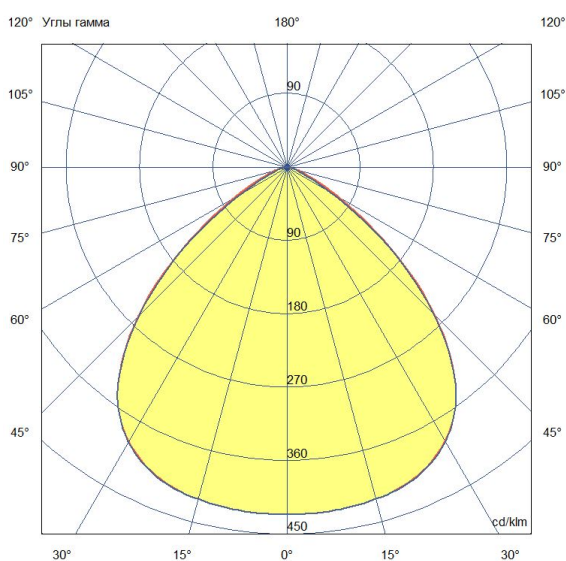
Светильники выполнены в алюминиевом экструдированном корпусе с большой площадью отдачи тепла, что обеспечивает эффективное теплоотведение от диодов.

Серия D имеет оптимальное соотношение эффективности и цены за люмен, а широкий модельный ряд позволяет решать самые разные светотехнические задачи.

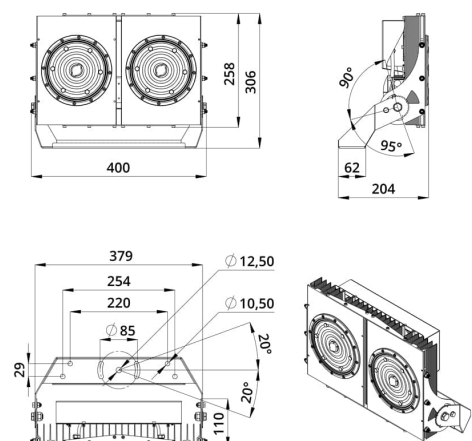
В комплекте идет поворотный кронштейн, который позволяет регулировать положение светильника в двух плоскостях под нужным углом.

### 2. КСС и Габаритный чертеж

Кривая силы света



Габаритный чертеж



### 3. Основные технические данные и характеристики

| Характеристики   | Значение                          |
|--|-----------------------------------|
| Мощность, [Вт ±10%]:   | 300                               |
| Световой поток светильника, [лм ±5%]:  | 49 380                            |
| Номинальная коррелированная цветовая температура по ГОСТ 34819-2021, [К]:  | 3 000                             |
| Тип кривой силы света:   | косинусная                        |
| Угол излучения, [°]:   | 90                                |
| Индекс цветопередачи (CRI), не менее:  | 70                                |
| Род тока:  | AC                                |
| Коэффициент пульсации (Кп), не более, [%]:   | 1                                 |
| Напряжение питания, [В]:   | ~176-264                          |
| Частота напряжения электропитания, [Гц ±10%]:  | 50                                |
| Коэффициент мощности (Pф), не менее:   | 0,98                              |
| Класс защиты от поражения электрическим током (по ГОСТ IEC 60598-1-2017):  | I                                 |
| Рекомендуемая высота установки, [м]:   | 6-30                              |
| Степень защиты от пыли и влаги (по ГОСТ IEC 60598-1-2017):   | IP67                              |
| Климатическое исполнение (по ГОСТ 15150-69):   | УХЛ1                              |
| Температура эксплуатации, [°C]:  | от -60 до +50                     |
| Срок службы светильника, не менее, [лет]:  | 12                                |
| Срок службы светодиодов, не менее, [ч]:  | 100 000                           |
| Гарантийный срок на светильник, [мес.]:  | 60                                |
| Материал оптического элемента:   | УФ-стабилизированный поликарбонат |
| Материал корпуса:  | профиль из алюминиевого сплава    |
| Цвет покраски:   | -                                 |
| Габаритные размеры, не более, [мм]:  | 400×306×204                       |
| Тип крепления:   | поворотный кронштейн              |
| Масса, [кг]:   | 6,1                               |
| Стойкость к микросекундным импульсам большой энергии по СТБ МЭК 61000-4-5-2006 (IEC 61000-4-5:2005), L/N-Ре, [кВ]: | 10                                |
| Стойкость к микросекундным импульсам большой энергии по СТБ МЭК 61000-4-5-2006 (IEC 61000-4-5:2005), L-N, [кВ]:    | 6                                 |