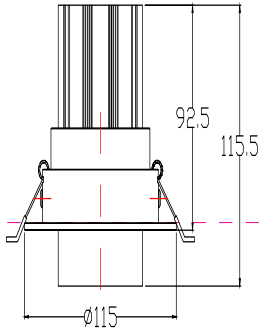
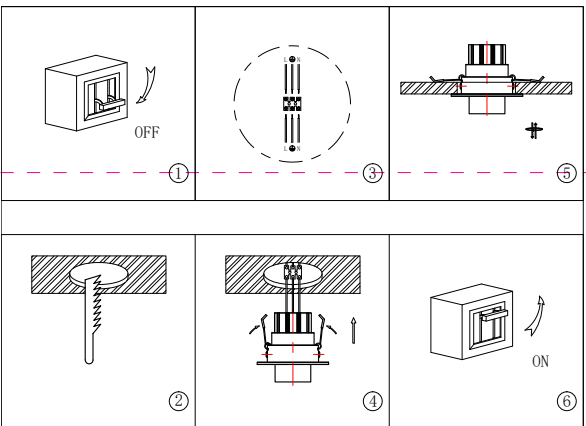


Instruction



Cut-Out: $\varnothing 100\text{mm}$



MAX 15W
1300 Lumen

Model: DL052-L15B4K
Collection: Downlight



Recessed



Montageanleitung:

- Schalten Sie vor Installation der Leuchte über den Hauptschalter den Strom ab.
- Bereiten Sie den Platz vor, an dem Sie die Leuchte anbringen wollen: Für Einbauleuchten mit einer Montagebohrung und für Anbauleuchten mit einem Vertiefungsboden. Vertiefungsboden mit einem Durchmesser $\varnothing 100\text{mm}$ für die Leuchte. Vertiefungsboden für die Leuchte mit einem Durchmesser $\varnothing 100\text{mm}$ zum Einbauort.
- Verbinden Sie die Leuchte mit dem 220-240V 50Hz Stromnetz. Wenn die Leuchte angeschlossen ist, schließen Sie die Montagebohrung oder am dafür vorgesehenen Platz.
- Befestigen Sie die Glühbirne in der Fassung.
- Schalten Sie den Strom an und überprüfen Sie die Funktionsfähigkeit der Leuchte.

Assembly Manual:

- The installation of the lamp shall be performed with the power supply disconnected.
- Prepare a place to install the lamp: a mounting hole for built-in lamps and a seat for surface-mounted lamps.
- Take 220-240V 50Hz power wires, including a grounding wire, if any, out of the lamp. Install the lamp in the 220-240V 50Hz power supply network. If the lamp has a grounding wire, it shall be also connected.
- Install a bulb in the socket and fix the bulb.
- Switch on the power supply for the lamp and make sure that the lamp operates properly.

Інструкція з монтажу:

- Установка світильника здійснюється при вимкненні електрики мережі.
- Підготувати місце для установки світильника - монтажний отвір для вбудованих, посадочне місце для накладних.
- Підготувати місце для установки світильника - посадочне місце для накладних.
- Вивести в місце установки проводів монтажні кабелі: 220-240V 50 Гц, провод заземлення, якщо він є в світильнику.
- Підключити світильник до мережі 220-240В 50 Гц. Якщо в світильнику передбачено додаткове заземлення, його також необхідно підключити.
- Встановити світильник в монтажний отвір / посадочне місце і надійно закріпити.
- Встановити лампу у лямпу і зафіксувати її.
- Включити подачу електричного струму до світильника і переконатися в його правильній роботі.

Інструкція по установке:

- Установка светильника осуществляется при выключенной электрике.
- Подготовить место для установки светильника: монтажное отверстие для встроенных, посадочное место для накладных.
- Вывести в место установки проводов монтажные кабели: 220-240V 50 Гц, провод заземления, если он есть в светильнике.
- Подключить светильник к сети 220-240В 50 Гц. Если в светильнике предусмотрено дополнительное заземление, его также необходимо подключить.
- Установить светильник в монтажное отверстие/посадочное место и надежно закрепить.
- Установить лампу в цоколь и зафиксировать ее.
- Включить подачу питания на светильник и убедиться в его корректной работе.

Vertretung des Herstellerwerks / Manufacturer Factory
 affiliée / Filiale de l'usine du fabricant / Filiale di fabbrica
 produttore / Filial de la fabrică / Fabrica de filial / Šube
 Fabrika / Cabang Pabrik / Branch Factory / Fabrica de ramură
 / Branch Factory / Oddział Fabryki / Filialna fabrika
 завод-представител / Офіс виробника / Филиал
 завод-представитель / Filialna fabrika / Filialna
 Družstvo / Filiale de la fabrică / Filialna fabrika /
 fabrikkrepresentant / Pabrik cabang / 工厂代表

