

Электронная документация

## ПРОФИЛЬ С ЭКРАНОМ ALU-WIDE-F-H8-2000 ANOD+FROST

### ОПИСАНИЕ

- Алюминиевый профиль с накладным фланцем для встраивания в паз.
- В комплект профиля входит экран.
- Заглушки и другие дополнительные аксессуары поставляются отдельно.

### ПРИМЕНЕНИЕ

- Подсветка мебели, пазов, ниш и других элементов интерьера.
- Для светодиодных лент и линеек шириной до 20 мм.



20 мм




Встраиваемый



Серебристый

### ПАРАМЕТРЫ ПРОФИЛЯ

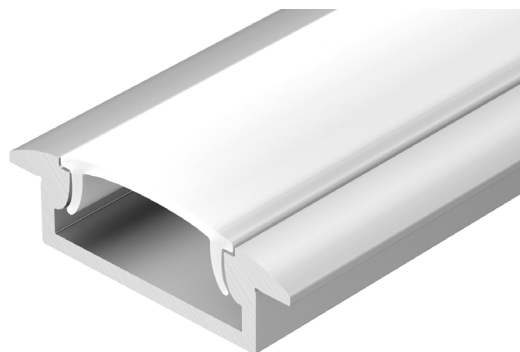
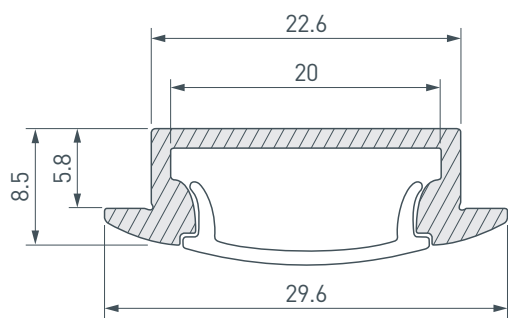
Артикул	<b>014860</b>
Модель	<b>ALU-WIDE-F-H8-2000 ANOD+FROST</b>
Цвет	 <b>серебристый</b>
Покрытие	<b>анодированное</b>
Форма (сечение)	<b>с фланцем</b>
Назначение	<b>для контурной подсветки</b>
Размеры профиля	<b>2000×29.6×8.5 мм</b>
Ширина площадки для лент	<b>20 мм</b>
Рассеиваемая (отводимая) тепловая мощность* на 1 м	<b>20 Вт</b>

### ПАРАМЕТРЫ ЭКРАНА

Материал	<b>матовый поликарбонат (PC)</b>
Светопропускание	<b>40%</b>


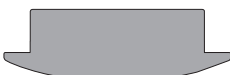


\* При использовании светодиодных лент и линеек.

# ЧЕРТЕЖ

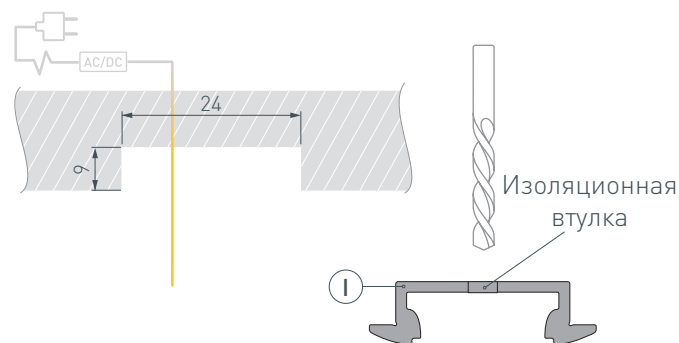


# РУКОВОДСТВО ПО МОНТАЖУ ПРОФИЛЯ

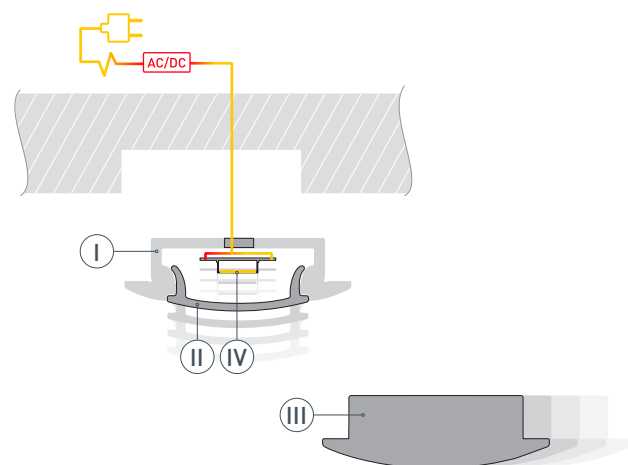
Необходимые компоненты:

- |    |   |         |     |  |                    |
|----|---|---------|-----|--|--------------------|
| I  |  | Профиль | III |  | Заглушка           |
| II |  | Экран   | IV  |  | Светодиодная лента |

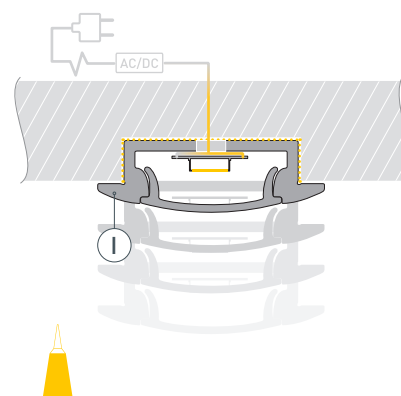
- 1** / Подготовьте паз для установки профиля I шириной 24 мм и глубиной 9 мм, выведите наружу кабель от источника питания для светодиодной ленты. Просверлите отверстие в профиле I для вывода кабеля питания светодиодной ленты. Установите и зафиксируйте в профиле I в отверстии для кабеля питания светодиодной ленты проходную изоляционную втулку.



- 2** / Проведите кабель питания через изоляционную втулку в профиле I. Перед приклеиванием ленты рекомендуется обезжирить поверхность профиля I. Установите в профиль I светодиодную ленту IV и подключите ее к источнику питания, строго соблюдая полярность, обозначенную на плате светодиодной ленты IV. Максимально допустимая для подключения длина отрезка светодиодной ленты указана в инструкции к светодиодной ленте. Для обеспечения равномерного свечения ленты по всей длине рекомендуется подавать питание на светодиодную ленту с двух сторон. Установите на профиль экран II и заглушки III.



- 3** / Нанесите в паз слой клея. Установите профиль I в подготовленный паз. При необходимости удалите излишки клея.



## СОПУТСТВУЮЩИЕ ТОВАРЫ И АКСЕССУАРЫ

Приобретаются отдельно

Заглушка



**014863**

Для ALU-WIDE-F-H8 глухая

Заглушка



**014862**

Для ALU-WIDE-F-H8 с отверстием