

Технические данные

Светодиодный светильник ПромЛед Акцент 12 Дуо
4000К 25°



1. Описание серии

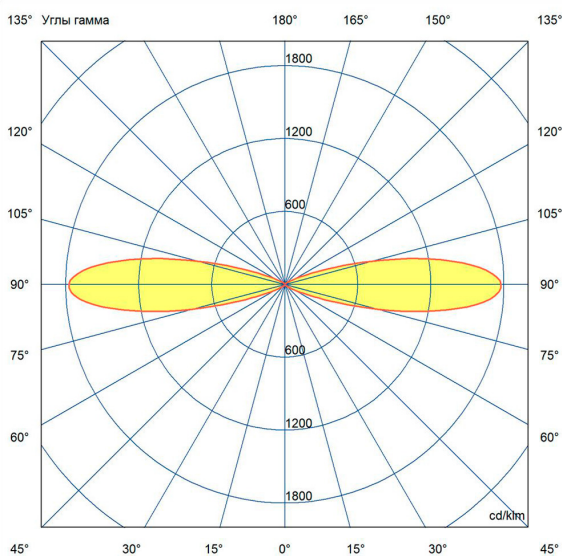
Серия двунаправленных архитектурных прожекторов для акцентной подсветки элементов зданий, создания вертикальных световых столбов на фасадах, маломощной подсветки отдельных объектов, например, скульптур.

Особенности серии:

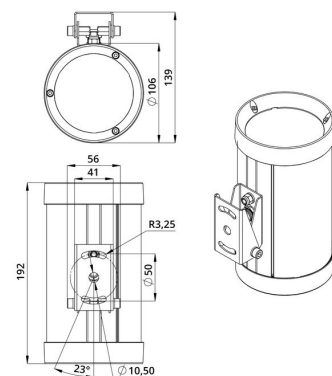
- компактные габаритные размеры и вес;
- экструдированный корпус из анодированного алюминия в цилиндрическом форм-факторе (опционально возможна окраска в любой цвет из каталога RAL);
- светодиодная SMT-плата, диоды 3535 на керамической основе с первичной оптикой;
- разнообразие оптических линз из ПММА для решения любых светотехнических задач;
- рассеиватель из ударопрочного УФ-стабилизированного поликарбоната с защитной маской для устранения «паразитного» света;
- высокая герметичность светильника.

2. КСС и Габаритный чертеж

Кривая силы света



Габаритный чертеж



3. Основные технические данные и характеристики

| Характеристики | Значение |
|---|-----------------------------------|
| Мощность, [Вт ±10%]: | 12 |
| Световой поток светильника, [лм ±5%]: | 1 500 |
| Номинальная коррелированная цветовая температура по ГОСТ 34819-2021, [К]: | 4 000 |
| Тип кривой силы света: | концентрированная |
| Угол излучения, [°]: | 25 |
| Индекс цветопередачи (CRI), не менее: | 80 |
| Род тока: | AC |
| Коэффициент пульсации (Кп), не более, [%]: | 1 |
| Напряжение питания, [В]: | ~176-264 |
| Частота напряжения электропитания, [Гц ±10%]: | 50 |
| Коэффициент мощности (P _f), не менее: | 0,9 |
| Класс защиты от поражения электрическим током (по ГОСТ IEC 60598-1-2017): | I |
| Степень защиты от пыли и влаги (по ГОСТ IEC 60598-1-2017): | IP67 |
| Климатическое исполнение (по ГОСТ 15150-69): | УХЛ1 |
| Температура эксплуатации, [°С]: | от -50 до +50 |
| Срок службы светильника, не менее, [лет]: | 12 |
| Срок службы светодиодов, не менее, [ч]: | 100 000 |
| Гарантийный срок на светильник, [мес.]: | 60 |
| Материал корпуса: | экструдированный сплав алюминия |
| Материал рассеивателя: | УФ-стабилизированный поликарбонат |
| Цвет покраски: | - |
| Габаритные размеры, не более, [мм]: | 192×139×106 |
| Тип крепления: | поворотный кронштейн |
| Масса, [кг]: | 1,1 |