



Электронная документация

## АЛЮМИНИЕВЫЙ ПРОФИЛЬ

**DECORE-S6-INT-COMFORT-2000 ANOD**  
внутренний

### ОПИСАНИЕ

- Встраиваемый профиль со скрытым фланцем. Применяется под строительную отделку.
- Позволяет создать линию света на внутренних углах стен и конструкций без видимых частей алюминия.
- Экран, заглушки и другие дополнительные аксессуары поставляются отдельно.
- Хороший теплоотвод. Простая установка.

### ПРИМЕНЕНИЕ

- Декоративная контурная подсветка внутренних углов стен и конструкций.
- Под строительную отделку.
- Для светодиодных лент шириной до 5 мм.



5 мм




Встраиваемый



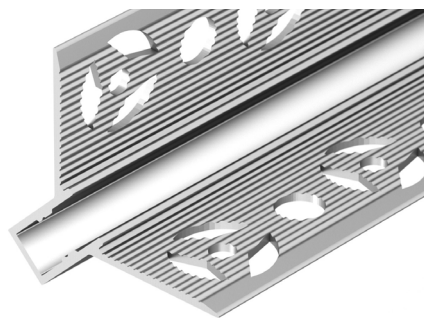
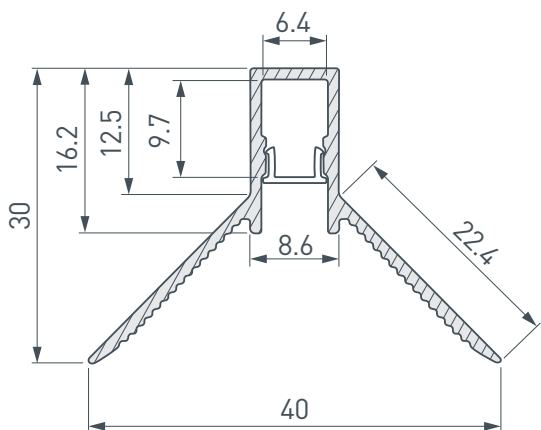
Серебристый

### ПАРАМЕТРЫ

Артикул	<b>043161</b>
Модель	<b>DECORE-S6-INT-COMFORT-2000 ANOD внутренний</b>
Цвет	 <b>серебристый</b>
Покрытие	<b>анодированное</b>
Форма (сечение)	<b>с фланцем</b>
Назначение	<b>для контурной подсветки</b>
Размеры профиля	<b>2000×40×30 мм</b>
Ширина площадки для лент	<b>6.4 мм</b>
Рассеиваемая (отводимая) тепловая мощность* на 1 м	<b>20 Вт</b>

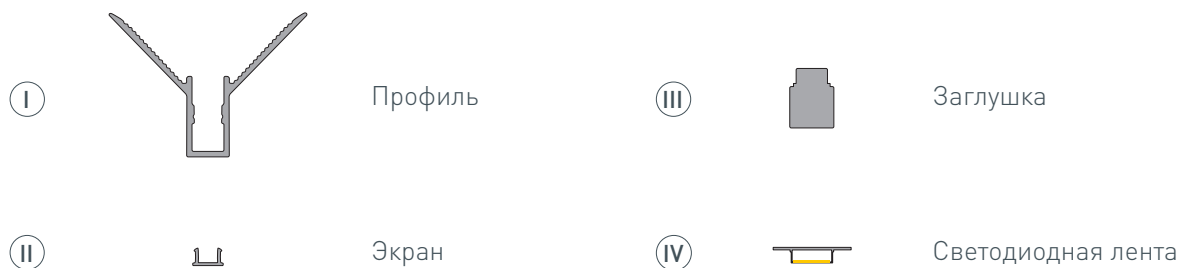
\* При использовании светодиодных лент и линеек.

# ЧЕРТЕЖ

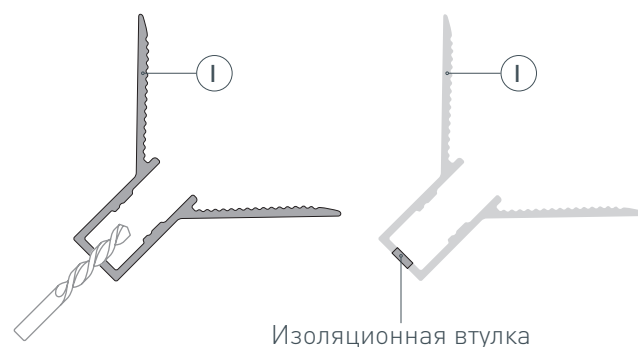


# РУКОВОДСТВО ПО МОНТАЖУ ПРОФИЛЯ

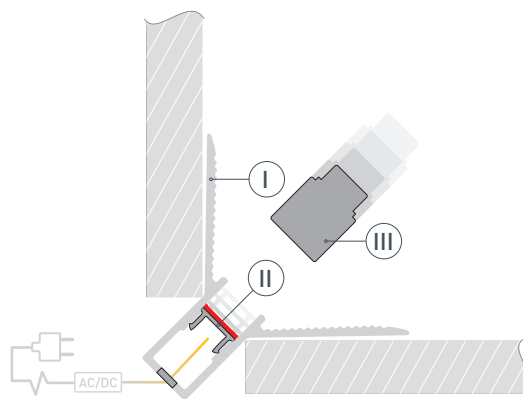
Установка профиля в гипсокартон  
Необходимые компоненты:



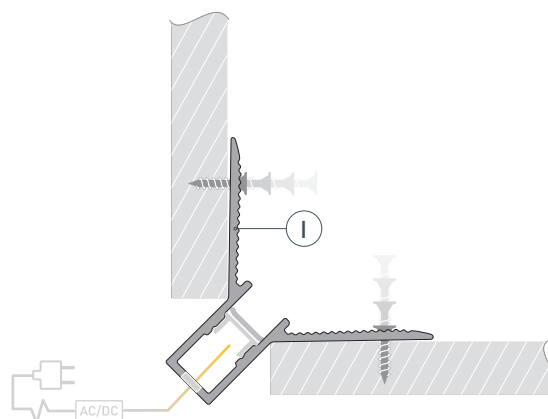
- 1** / Просверлите отверстие в профиле I для вывода кабеля питания светодиодной ленты и установите в нем проходную изоляционную втулку.



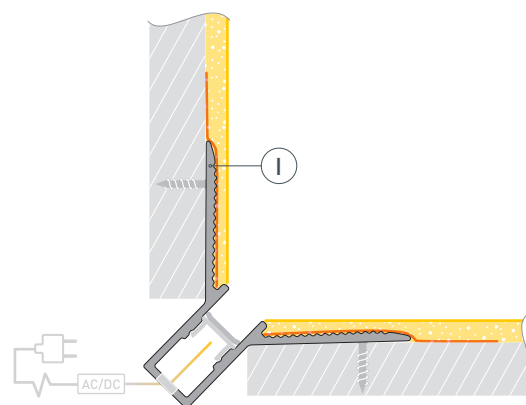
- 2** / Выведите наружу кабель от блока питания для светодиодной ленты и пропустите его через изоляционную втулку в профиле I. Очистите и обезжирьте поверхность профиля I. **ВНИМАНИЕ!** Для защиты от загрязнения поверхности профиля, а также для исключения вероятности изменения конструктива профиля при проведении отделочных работ, **перед установкой профиля в гипсокартон ОБЯЗАТЕЛЬНО** установите на профиль I экран II и заклейте его малярным скотчем. Установите на профиль I заглушки III. Вставьте в подготовленный проем профиль I и зафиксируйте его.



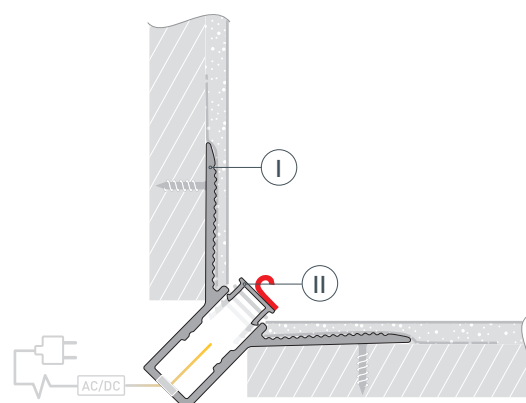
- 3** / Закрепите профиль I на поверхности гипсокартона с двух сторон.



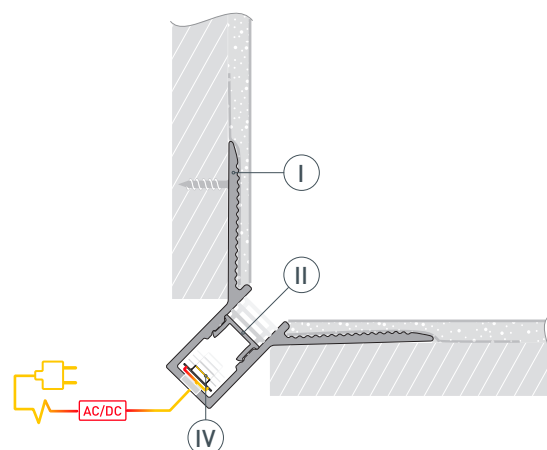
- 4** / Приклейте малярную сетку на фланцы профиля **I** и прилегающие части гипсокартона. Выровняйте поверхность, нанеся шпаклевку на фланцы профиля **I** и гипсокартон. Покрасьте выровненную поверхность.



- 5** / После полного высыхания и обработки слоя шпаклевки удалите малярный скотч с экрана **II**. Снимите экран **II**. Удалите остатки шпаклевки из профиля **I**. Очистите внутреннюю часть профиля **I** от излишков шпаклевки, краски и пыли. Обезжирьте поверхность профиля перед установкой светодиодной ленты.



- 6** / Установите светодиодную ленту **IV** в профиль **I**. Подключите светодиодную ленту **IV** к блоку питания, строго соблюдая полярность, обозначенную на плате светодиодной ленты. Максимально допустимая для подключения длина отрезка светодиодной ленты указана в инструкции к светодиодной ленте. Для обеспечения равномерного свечения ленты по всей длине рекомендуется подавать питание на светодиодную ленту с двух сторон. Установите на профиль **I** экран **II**.



## СОПУТСТВУЮЩИЕ ТОВАРЫ И АКСЕССУАРЫ

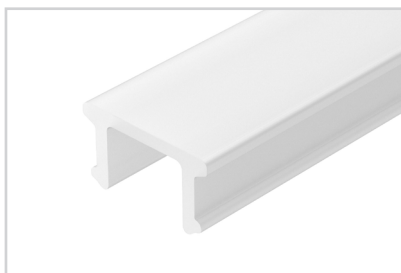
Приобретаются отдельно

Экран



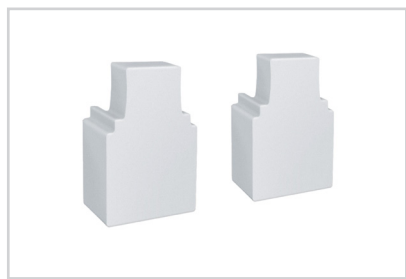
**019324**  
SL-W7-2000 OPAL

Экран



**044632**  
SL-W7-10000 OPAL

Заглушка



**044804**  
DECORE-S6 глухая

Заглушка



**044803**  
DECORE-S6 с отверстием