

Электронная документация

ПРОФИЛЬ С ЭКРАНОМ SL-LINE-6070-2500 BLACK+OPAL

ОПИСАНИЕ

- Алюминиевый профиль в комплекте с матовым экраном, основанием для монтажа светодиодной ленты и 2 черными заглушками.
- 2 типа монтажа в зависимости от используемых аксессуаров:
 - подвесной,
 - накладной.
- Доступны подвесы длиной 2 и 2.5 м.

ПРИМЕНЕНИЕ

- Создание линейных светильников.
- Для лент и линеек шириной до 32 мм.



32 мм




Накладной/подвесной



Черный

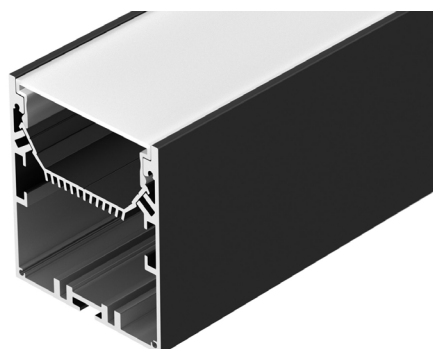
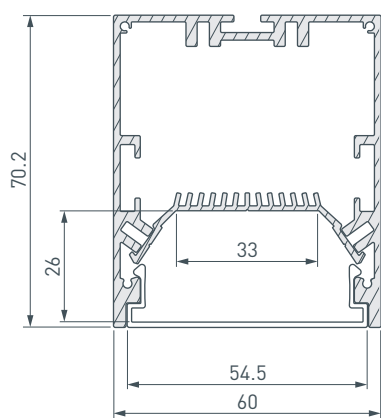
ПАРАМЕТРЫ ПРОФИЛЯ

Артикул	028973
Модель	SL-LINE-6070-2500 BLACK+OPAL
Цвет	 черный
Покрытие	анодированное
Форма (сечение)	прямоугольный
Назначение	для прямоугольных светильников
Размеры профиля	2500×60×70.2 мм
Ширина площадки для лент	33 мм

ПАРАМЕТРЫ ЭКРАНА

Материал	матовый поликарбонат (PC)
Светопропускание	76%

ЧЕРТЕЖ

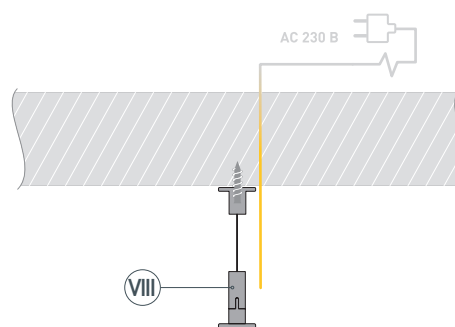


РУКОВОДСТВО ПО МОНТАЖУ ПРОФИЛЯ

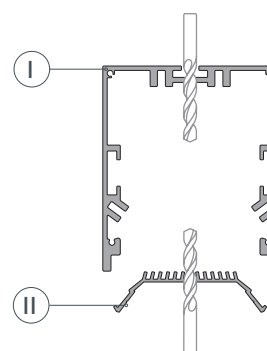
Установка профиля на подвесы.
Необходимые компоненты:



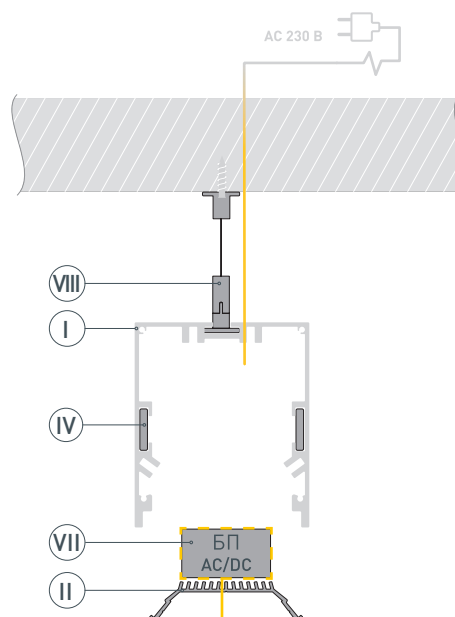
- 1** / Закрепите подвесы (ⓋⓂ) на поверхности и выведите кабель сетевого питания.



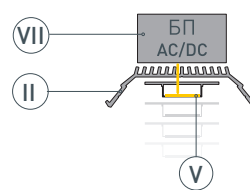
- 2** / Просверлите отверстия в профиле (Ⓘ) и в основании для ленты (Ⓜ) для вывода кабеля питания.



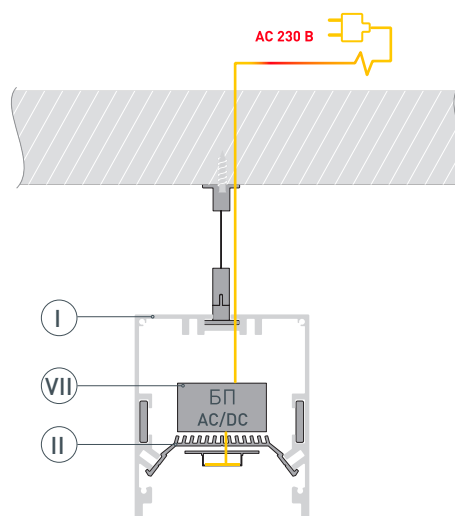
- 3** / Закрепите профиль (Ⓘ) на подвесах (ⓋⓂ). Выведите кабель сетевого питания через подготовленное отверстие в профиле (Ⓘ). Если необходимо создать различные конструкции из профиля, используйте соединители (Ⓓ). На основание для ленты (Ⓜ) установите блок питания АС/DC (Ⓥ). Через подготовленное отверстие в основании для ленты (Ⓜ) выведите выходной кабель от блока питания для подключения лент.



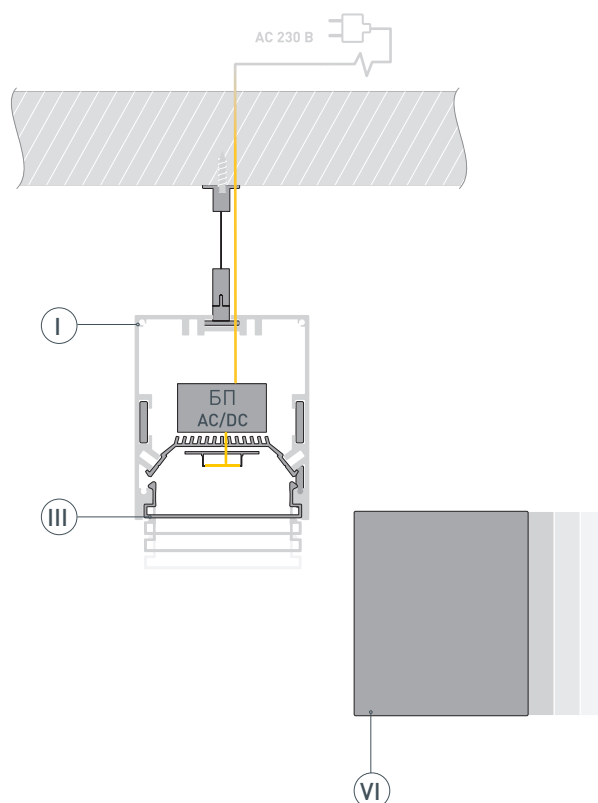
- 4 / На площадку основания для ленты (II) установите светодиодную ленту (V). Подключите ленту (V) к выходному кабелю блока питания AC/DC (VII) согласно схеме подключения в инструкции к ленте либо блоку питания. **Соблюдайте полярность при подключении!** В случае применения ленты длиной более 2.5 м подключайте ленту к блоку питания с двух сторон.



- 5 / Подключите обесточенный кабель сетевого питания к блоку питания AC/DC (VII). Установите основание для ленты (II) в профиль (I), защелкнув его. Подключите кабель сетевого питания к сети ~ 230 В. Включите сетевое питание и проверьте работу оборудования.



- 6 / На профиль (I) установите заглушки (VI) и экран (III).



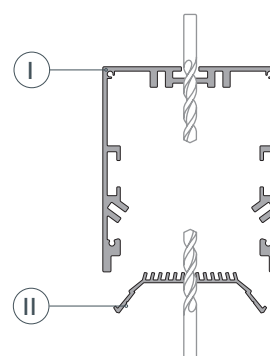
РУКОВОДСТВО ПО МОНТАЖУ ПРОФИЛЯ

Установка профиля на саморезы.

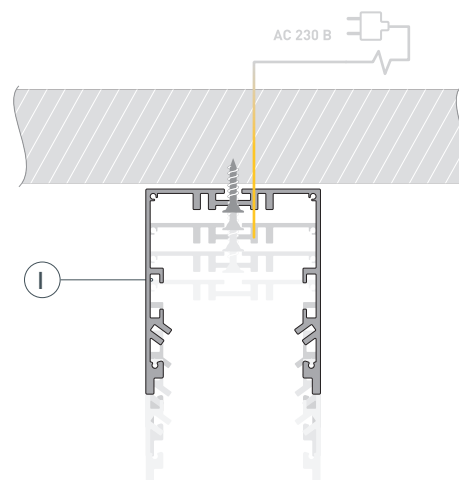
Необходимые компоненты:



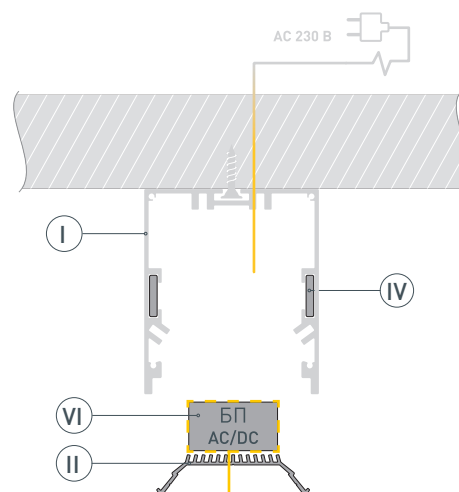
- 1** / Просверлите отверстия в профиле **Ⓘ** и в основании для ленты **Ⓙ** для вывода кабеля питания.



- 2** / Выведите кабель сетевого питания через подготовленное отверстие в профиле **Ⓘ** и закрепите профиль **Ⓘ** на поверхности.



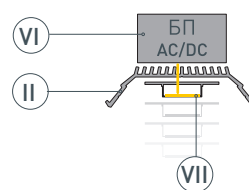
- 3** / Если необходимо создать различные конструкции из профиля **Ⓘ**, используйте соединители **Ⓓ**. На основание для ленты **Ⓙ** установите блок питания AC/DC **Ⓖ**. Через подготовленное отверстие в основании для ленты **Ⓙ** выведите выходной кабель от блока питания для подключения лент.



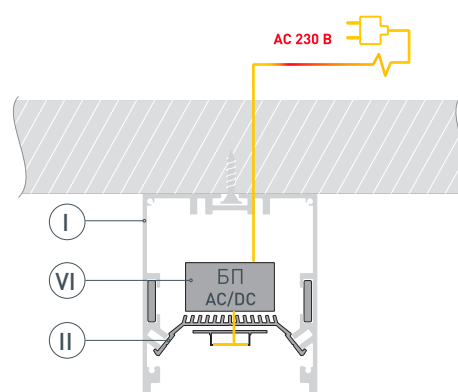
- 4 / На соответствующие площадки основания для ленты (II) установите светодиодные ленты (VII).

Подключите ленты (VII) к выходному кабелю блока питания AC/DC (VI) согласно схеме подключения в инструкции к ленте либо блоку питания. **Соблюдайте полярность при подключении!**

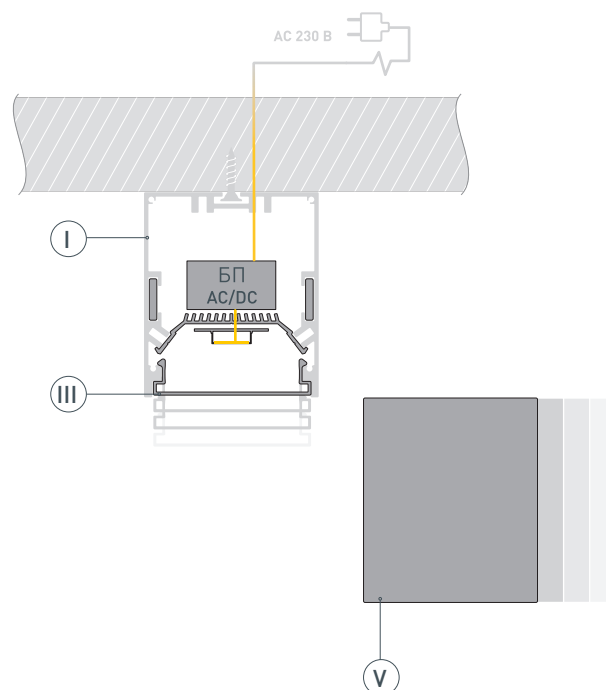
В случае применения ленты длиной более 2.5 м подключайте ленту к блоку питания с двух сторон.



- 5 / Подключите обесточенный кабель сетевого питания к блоку питания AC/DC (VI). Установите основание для ленты (II) в профиль (I), защелкнув его. Подключите кабель сетевого питания к сети ~ 230 В. Включите сетевое питание и проверьте работу оборудования.



- 6 / Установите на профиль (I) заглушки (V) и экран (III).



СОПУТСТВУЮЩИЕ ТОВАРЫ И АКСЕССУАРЫ

В комплекте

Экран



027294
SL-LINIA55-FANTOM-2000 Frost

Приобретаются отдельно

Экран



027295
SL-LINIA55-FANTOM-EDGE-2000 Frost

Подвес



021181
SL-LINE 2x2m Set (Pad 9x2mm)

Подвес



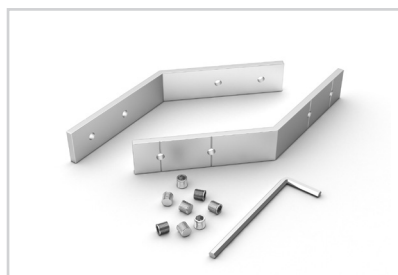
029009
SL-LINE 2x2.5m Set (Pad 9x2mm)

Соединитель



030156
SL-LINE-6070-90 Set

Соединитель



030158
SL-LINE-6070-L135 Set

Соединитель



030157
SL-LINE-6070-L90 Set

СОПУТСТВУЮЩИЕ ТОВАРЫ И АКСЕССУАРЫ

Приобретаются отдельно

Соединитель



029016
SL-LINE-6070-180 Set

Блок питания



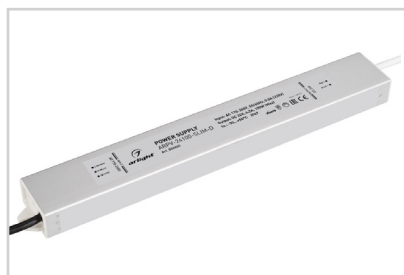
025479
ARV-24100-LONG-PFC-A (24V, 4.2A, 100W)

Блок питания



022171(2)
ARV-SN24100-SLIM-PFC-B
(24V, 4.17A, 100W)

Блок питания



026664
ARPV-24100-SLIM-D (24V, 4.2A, 100W)