



Электронная документация

ПРОФИЛЬ ПВХ STRETCH-WALL-TEXTILE-2600

ОПИСАНИЕ

- Стеновой профиль ПВХ «Прищепка» для монтажа тканевого натяжного потолка, выполненный в белом цвете.
- Простая установка.

ПРИМЕНЕНИЕ

- Создание тканевого натяжного потолка.



Накладной

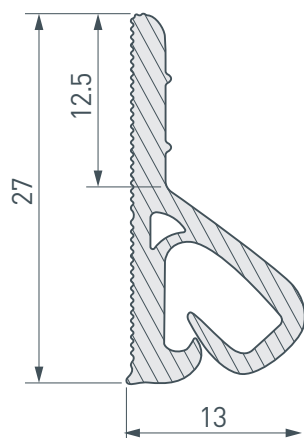


Белый

ПАРАМЕТРЫ

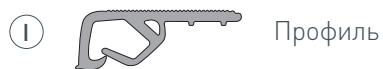
Артикул	039518
Модель	STRETCH-WALL-TEXTILE-2600
Цвет	<input type="radio"/> белый
Покрытие	без покрытия
Форма (сечение)	фигурная
Назначение	для тканевых натяжных потолков
Размеры профиля	2600×13×27 мм

ЧЕРТЕЖ

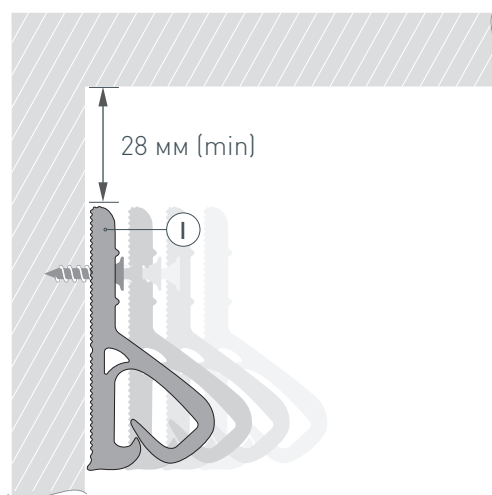


РУКОВОДСТВО ПО МОНТАЖУ ПРОФИЛЯ

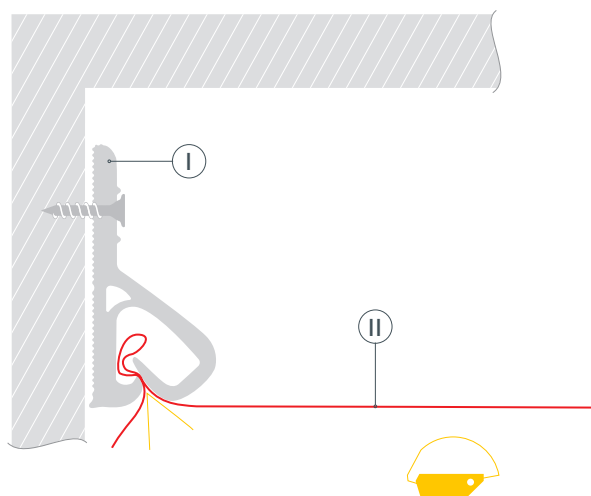
Необходимые компоненты:



- 1** / Зафиксируйте профиль ① на поверхности стены с шагом крепления 50–80 мм. Учитывайте минимальную высоту опуска потолка — 28 мм.



- 2** / С помощью закругленного шпателя заправьте тканевое полотно ② в «прищепку» профиля ①.



- 3** / Обрежьте лишнюю часть тканевого полотна ② после того как заведете его полностью в профиль ① по периметру. При необходимости закройте щель между профилем и стеной маскировочной лентой для натяжного потолка.

