

Электронная документация

АЛЮМИНИЕВЫЙ ПРОФИЛЬ

SL-KANT-H30-3000 ANOD

ОПИСАНИЕ

- Накладной угловой профиль.
- Компактные размеры.
- Экраны, заглушки и другие аксессуары приобретаются отдельно.

ПРИМЕНЕНИЕ

- Подсветка мебели, пазов, ниш и других элементов интерьера.
- Для светодиодных лент шириной до 15 мм.



15 мм




Накладной



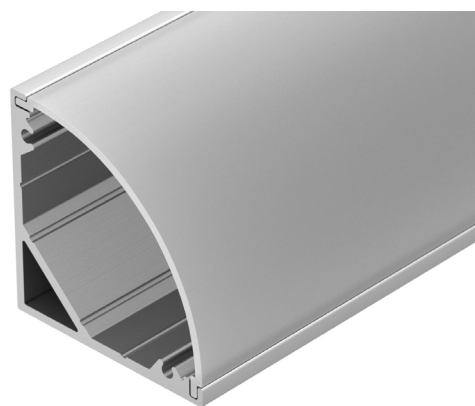
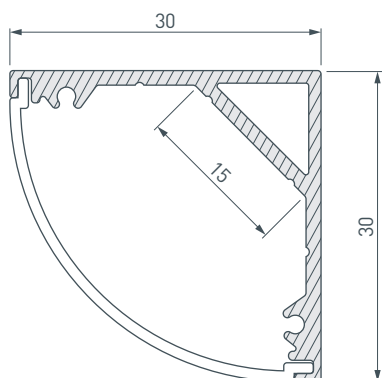
Серебристый

ПАРАМЕТРЫ

| | |
|--|--|
| Артикул | 046182 |
| Модель | SL-KANT-H30-3000 ANOD |
| Цвет |  серебристый |
| Покрытие | анодированное |
| Форма (сечение) | угловой |
| Назначение | для контурной подсветки |
| Размеры профиля | 3000×300×30 мм |
| Ширина площадки для лент | 15 мм |
| Рассеиваемая (отводимая) тепловая мощность* на 1 м | 19 Вт |

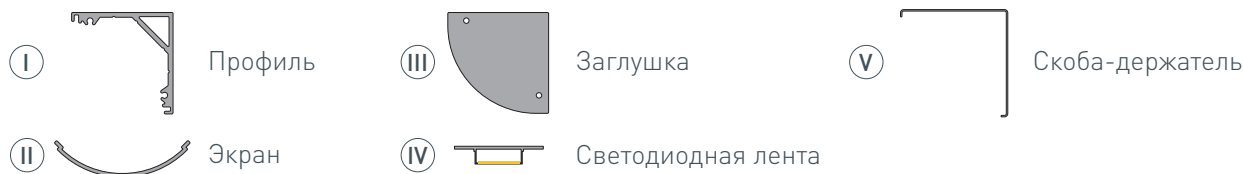
* При использовании светодиодных лент и линеек.

ЧЕРТЕЖ

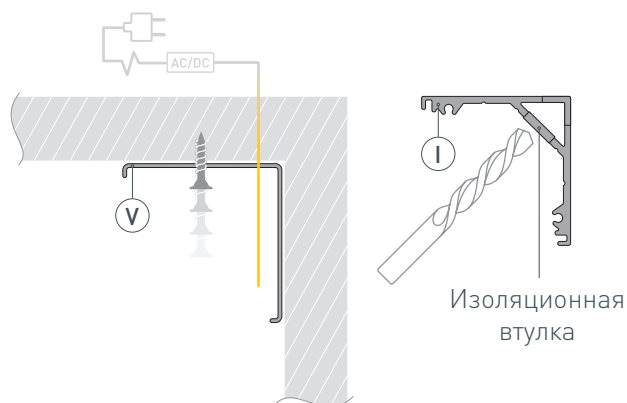


РУКОВОДСТВО ПО МОНТАЖУ ПРОФИЛЯ

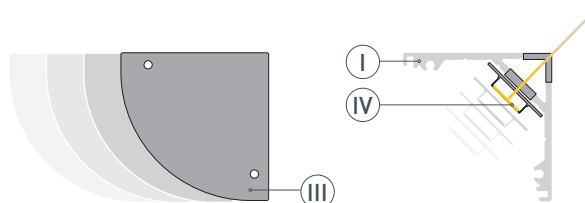
Установка профиля на скобы-держатели
Необходимые компоненты:



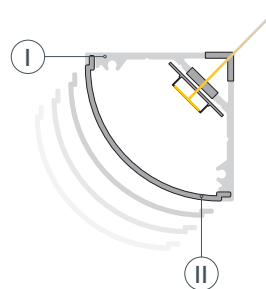
- 1 / Закрепите скобы-держатели (V) на поверхности и выведите наружу кабель от блока питания светодиодной ленты. Просверлите отверстие в профиле (I) для вывода кабеля питания светодиодной ленты. Установите и зафиксируйте в профиле (I) в отверстии для кабеля питания светодиодной ленты проходную изоляционную втулку.



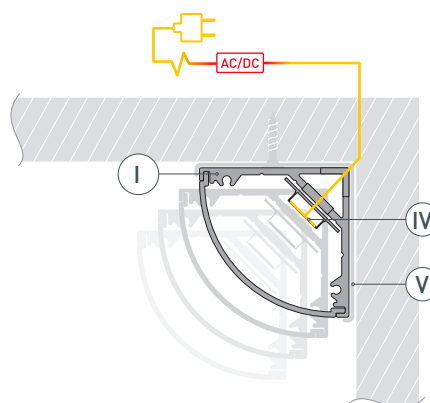
- 2 / Установите на профиль (I) заглушки (III). Перед приклеиванием ленты рекомендуется обезжирить поверхность профиля (I). Установите в профиль (I) светодиодную ленту (IV) и пропустите кабель питания ленты через изоляционную втулку в профиле (I).



- 3 / Установите на профиль (I) экран (II).



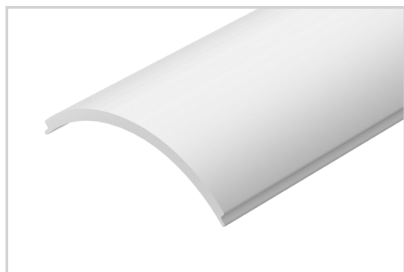
- 4 / Установите профиль (I) в скобы-держатели (V) и подключите светодиодную ленту (IV) к источнику питания, строго соблюдая полярность, обозначенную на плате светодиодной ленты (IV). Максимально допустимая для подключения длина отрезка светодиодной ленты указана в инструкции к светодиодной ленте. Для обеспечения равномерного свечения ленты по всей длине рекомендуется подавать питание на светодиодную ленту с двух сторон.



СОПУТСТВУЮЩИЕ ТОВАРЫ И АКСЕССУАРЫ

Приобретаются отдельно

Экран



046183
SL-KANT-H30-3000 ROUND OPAL

Экран



046184
SL-KANT-H30-3000 SQUARE OPAL

Заглушка



019335
SL-KANT-H30 ROUND глухая

Заглушка



024479
SL-KANT-H30 ROUND с отверстием

Заглушка



024480
SL-KANT-H30 SQUARE глухая

Заглушка



024481
SL-KANT-H30 SQUARE с отверстием

Держатель



019347
SL-KANT-H30