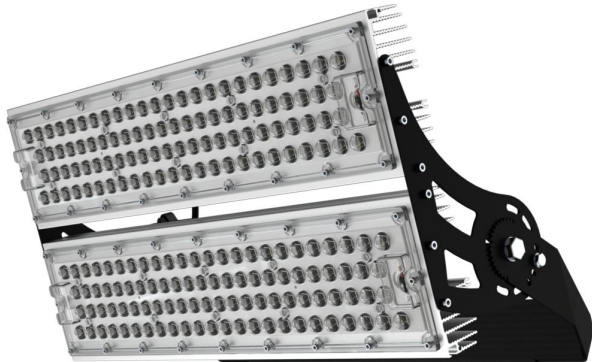


## Технические данные

Светодиодный светильник ПромЛед Плазма 400 L  
3000K 55° H



### 1. Описание серии

Серия уличных светодиодных прожекторов для освещения открытых объектов: спортивных стадионов, бассейнов, теннисных кортов, территорий площадей, парковок, портов.

Прожекторы серии «Плазма L» имеют наилучшее соотношение массы и величины светового потока в линейке прожекторов.

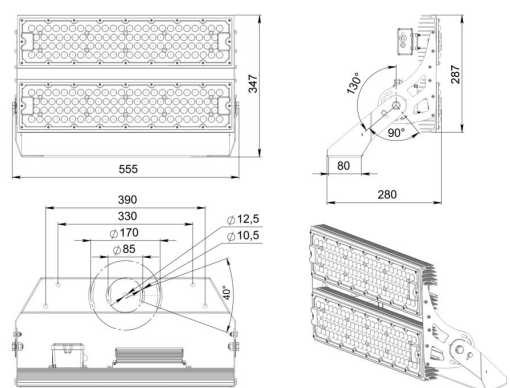
Благодаря небольшому весу, а также наличию концентрированной оптики от 8°, «Плазма L» является лучшим решением для установки на высокомачтовые опоры, в том числе для замены прожекторов с металлогалогенными лампами.

### 2. КСС и Габаритный чертеж

Кривая силы света



Габаритный чертеж



### 3. Основные технические данные и характеристики

Характеристики	Значение
Мощность, [Вт ±10%]:	400
Световой поток светильника, [лм ±5%]:	63240
Номинальная коррелированная цветовая температура по ГОСТ 34819-2021, [К]:	3 000
Тип кривой силы света:	глубокая
Угол излучения, [°]:	55
Индекс цветопередачи (CRI), не менее:	70
Род тока:	AC
Напряжение питания, [В]:	~90-305
Частота напряжения электропитания, [Гц ±10%]:	50
Коэффициент мощности (Pf), не менее:	0,98
Класс защиты от поражения электрическим током (по ГОСТ IEC 60598-1-2017):	I
Рекомендуемая высота установки, [м]:	5-50
Степень защиты от пыли и влаги (по ГОСТ IEC 60598-1-2017):	IP67
Климатическое исполнение (по ГОСТ 15150-69):	УХЛ1
Температура эксплуатации, [°C]:	от -60 до +40
Срок службы светильника, не менее, [лет]:	12
Срок службы светодиодов, не менее, [ч]:	100 000
Гарантийный срок на светильник, [мес.]:	60
Материал оптического элемента:	УФ-стабилизированный поликарбонат
Материал корпуса:	профиль из алюминиевого сплава
Габаритные размеры, не более, [мм]:	555×347×280
Тип крепления:	поворотный кронштейн
Масса, [кг]:	8,5
Стойкость к микросекундным импульсам большой энергии по СТБ МЭК 61000-4-5-2006 (IEC 61000-4-5:2005), L/N-Рe, [кВ]:	10
Стойкость к микросекундным импульсам большой энергии по СТБ МЭК 61000-4-5-2006 (IEC 61000-4-5:2005), L-N, [кВ]:	6
Возможность использования внутри помещения:	не допустимо