



Электронная документация

## ПРОФИЛЬ С ЭКРАНОМ SL-ROUND-D120-2500 ANOD+OPAL

### ОПИСАНИЕ

- Подвесной профиль в комплекте с матовым экраном.
- Доступны подвесы длиной 2 и 4 м.

### ПРИМЕНЕНИЕ

- Создание линейных подвесных светильников.
- Подсветка мебели и других элементов интерьера.
- Для лент и линеек шириной до 62 мм.



62 мм




Подвесной



Серебристый

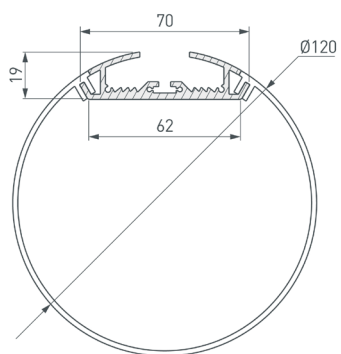
### ПАРАМЕТРЫ

Артикул	<b>020475</b>
Модель	<b>SL-ROUND-D120-2500 ANOD+OPAL</b>
Цвет	 <b>серебристый</b>
Покрытие	<b>анодированное</b>
Форма (сечение)	<b>круглый</b>
Назначение	<b>для круглых светильников</b>
Размеры профиля	<b>Ø120×2500 мм</b>
Ширина площадки для лент	<b>62 мм</b>

### ПАРАМЕТРЫ ЭКРАНА

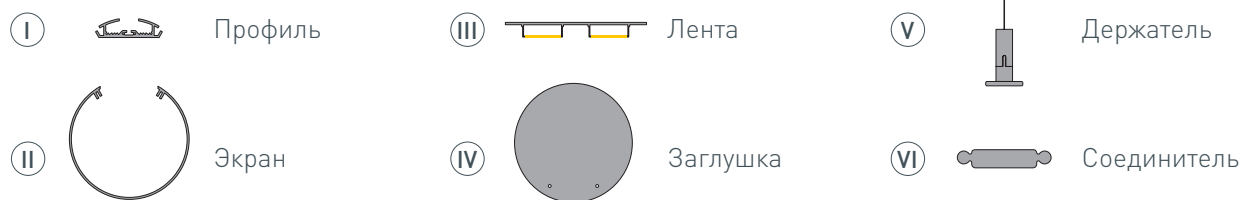
Материал	<b>матовый поликарбонат (PC)</b>
Светопропускание	<b>85%</b>

# ЧЕРТЕЖ

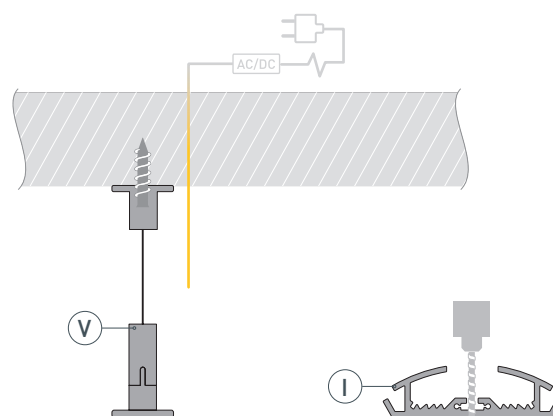


# РУКОВОДСТВО ПО МОНТАЖУ ПРОФИЛЯ

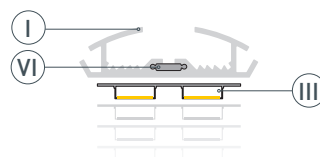
Установка профиля на подвесные держатели.  
Необходимые компоненты:



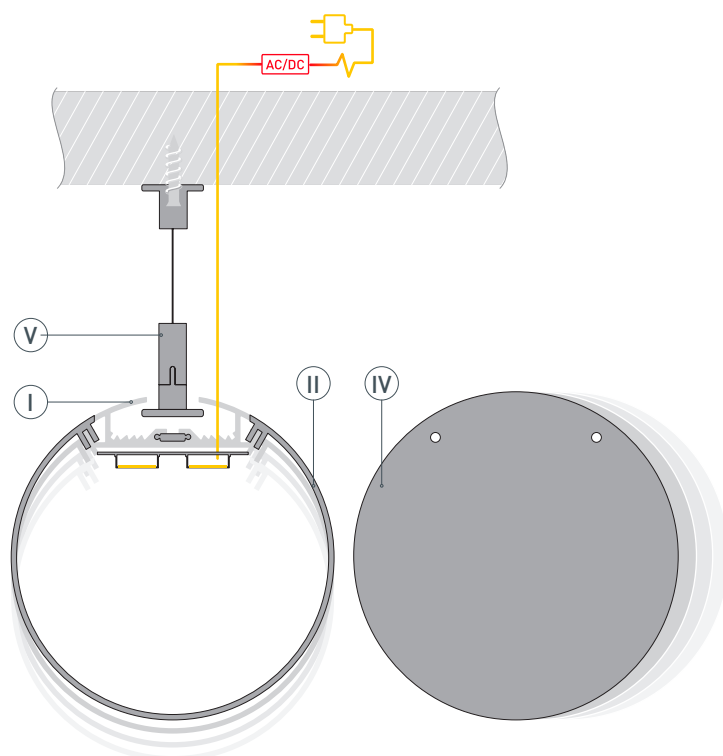
- 1 / Закрепите держатели (V) на поверхности и выведите кабель от блока питания светодиодной ленты. Просверлите отверстие в профиле (I) для вывода кабеля питания светодиодной ленты.



- 2 / Соедините между собой несколько профилей (I) в нужной композиции и закрепите их между собой соединителями (VI). Затем установите светодиодную ленту (III).



- 3 / Установите получившуюся композицию из профилей (I) на держатели (V). Подключите светодиодную ленту к источнику питания. Затем установите заглушки (IV) и экран (II).



## СОПУТСТВУЮЩИЕ ТОВАРЫ И АКСЕССУАРЫ

В комплекте

Экран



**020492**  
SL-ROUND-D120-2500 OPAL

Приобретаются отдельно

Подвес



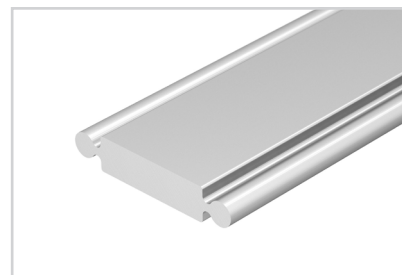
**019391**  
SL-LINE-4 (2x2m)

Подвес



**021561**  
SL-LINE-8M (2x4m)

Соединитель фигурный



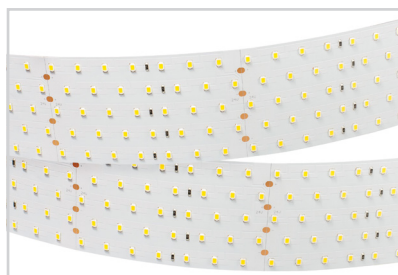
**019856**  
SL-01-1000

Заглушка



**019285**  
SL-ROUND-D120

Лента



**019081**  
RT 2-2500 24V Day4000 5x2