



Технические данные

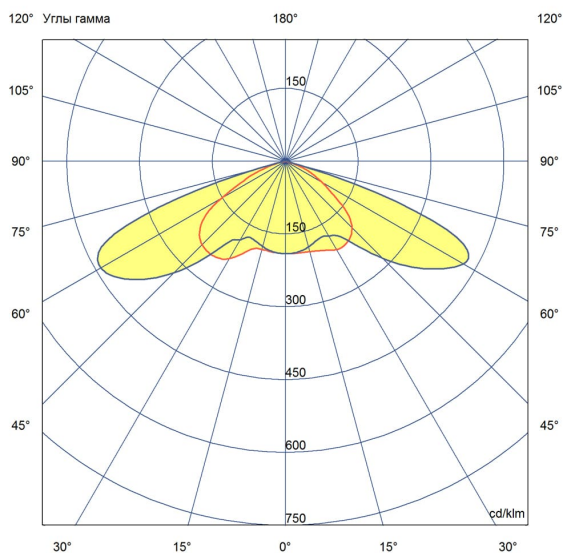
Светодиодный светильник Промлед Кобра Мини 30
4500К

1. Описание серии

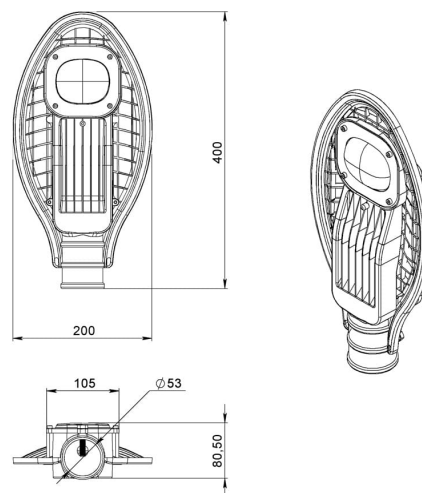
Уличные светодиодные светильники «Кобра» предназначены для эксплуатации на открытом воздухе под воздействием любых атмосферных осадков, климатическое исполнение светильника УХЛ1. Снабжены источниками питания с грозозащитой до 12 кВ. Оптика из боросиликатного стекла обладает повышенной термической и механической стойкостью. Светильники Кобра подойдут для замены устаревших светильников с лампами ДРЛ 125-700 или ДНаТ 70-400.

2. КСС и Габаритный чертеж

Кривая силы света



Габаритный чертеж



3. Основные технические данные и характеристики

| Характеристики | Значение |
|---|-------------------------------------|
| Мощность, [Вт ±10%]: | 30 |
| Световой поток светильника, [лм ±5%]: | 4 200 |
| Номинальная коррелированная цветовая температура по ГОСТ 34819-2021, [К]: | 4 500 |
| Тип кривой силы света: | широкая боковая |
| Угол излучения, [°]: | 150×90° |
| Индекс цветопередачи (CRI), не менее: | 70 |
| Род тока: | AC |
| Напряжение питания, [В]: | ~176-264 |
| Частота напряжения электропитания, [Гц ±10%]: | 50 |
| Коэффициент мощности (Pf), не менее: | 0,98 |
| Класс защиты от поражения электрическим током (по ГОСТ IEC 60598-1-2017): | I |
| Рекомендуемая высота установки, [м]: | 3-18 |
| Степень защиты от пыли и влаги (по ГОСТ Р МЭК 60598-1-2017): | IP65 |
| Климатическое исполнение (по ГОСТ 15150-69) | УХЛ1 |
| Температура эксплуатации, [°С]: | от -50 до +50 |
| Срок службы светильника, не менее, [лет]: | 12 |
| Срок службы светодиодов, не менее, [ч]: | 100 000 |
| Гарантийный срок на светильник, [мес.]: | 60 |
| Материал оптического элемента: | боросиликатное стекло |
| Материал корпуса: | сплав алюминия, литой под давлением |
| Цвет покраски | - |
| Габаритные размеры, не более, [мм]: | 400×200×81 |
| Тип крепления: | консольный |
| Масса, [кг]: | 1,7 |
| Интерфейс управления/диммирования: | - |