



- 8.2 Условия транспортирования в части воздействия механических факторов – группа С (средние) по ГОСТ 23216-78.
- 8.3 Условия хранения прожекторов должны соответствовать группе условий хранения 3 (Ж3) по ГОСТ 15150-69. Хранение осуществляется в упаковке изготовителя в закрытых помещениях с естественной вентиляцией при температуре от -50°C до +50°C и относительной влажности не более 98% при 35°C».

9 Утилизация:

- 9.1 Прожекторы относятся к малоопасным твердым бытовым отходам. Изделия необходимо утилизировать путем передачи в специализированные организации по переработке вторичного сырья в соответствии с законодательством стран, где произведена покупка.

10 Гарантийные обязательства:

- 10.1 Гарантийный срок – 2 года при соблюдении правил эксплуатации.
- 10.2 За неправильную транспортировку, хранение, монтаж и эксплуатацию прожектора, изготовитель ответственность не несет.
- 10.3 При отсутствии номера партии, даты продажи, штампа торгующей организации, подписей продавца и покупателя на Гарантийном талоне, гарантийный срок исчисляется со дня изготовления изделия.
- 10.4 Номер партии и дата изготовления нанесены на корпус прожектора в формате XX-YY.ZZZZ, где XX обозначает код завода-изготовителя, YY – месяц, ZZZZ – год.

11 Гарантийный талон:

- 11.1 Гарантийный талон действителен только при заполнении всех данных.

| | | | |
|----------------------------------|-----------------------|-------------------------|--|
| Номер партии и дата изготовления | Заполняется продавцом | см. на корпусе изделия | |
| Дата продажи | | дд/мм/ гггг | |
| Адрес продавца | | штамп магазина | |
| Штамп продавца | | подпись, штамп продавца | |
| Покупатель | | ФИО, подпись | |

RU Изготовитель:
«ОПАЛТЕК (ГК) Лимитед». Флэт А, 9 Флор, Селвин Фэктори Билдинг, 404 Квун-Тонг роуд, Квун-Тонг, Коулун, Гонконг, Китай. Сделано в Китае.

Импортер: ООО «ВТЛ» 192102, г. Санкт-Петербург, ул. Бухарестская, д. 22, корп. 2, лит. Д, пом. 1-Н, офис 115

Гарантия: 2 года.
Дату изготов.: (см. на изделии).
Срок годности: не ограничен.

UA Виробник:
«ОПАЛТЕК (ГК) Лімітед», Флет А, 9 Флор, Селвін Фекторі Білдинг, 404 Квун-Тонг роуд, Квун-Тонг, Коулун, Гонконг, Китай. Зроблено в Китаї.

Постачальник в Україні:
ТОВ «ДЖАЗ ЛАЙТ» 04112, м. Київ, вул. Дегтярівська, 50, оф. 604. Тел. (044) 451-51-37

Гарантія: 2 роки.
Дата виготов. (див. на виробі).
Термін придатності: не обмежений.

BY Вытворца:
«ОПАЛТЕК (ГК) ЛІМІТЭД». Флэт А, 9 Флор, Сэлвін Фэктори Білдынг, 404 Квун-Тонг Роўд, Квун-Тонг, Коулун, Ганконг, Кітай. Зроблена ў Кітаі.

Ўпаўнаважаная арганізацыя
(Імпарцёр): ІП Кашкан Андрэй Алегавіч. 220025, г. Мінск, вул. Ясеніна д.34, кв. 25
Тэл: +375 (33) 366-33-70

Гарантыя: 2 гады.
Дату вырабу: (гл. на вырабе).
Тэрмін прыдатнасці: не абмежаваны.

ПРОЖЕКТОР СВЕТОДИОДНЫЙ пылевлагозащищенный серии PFL

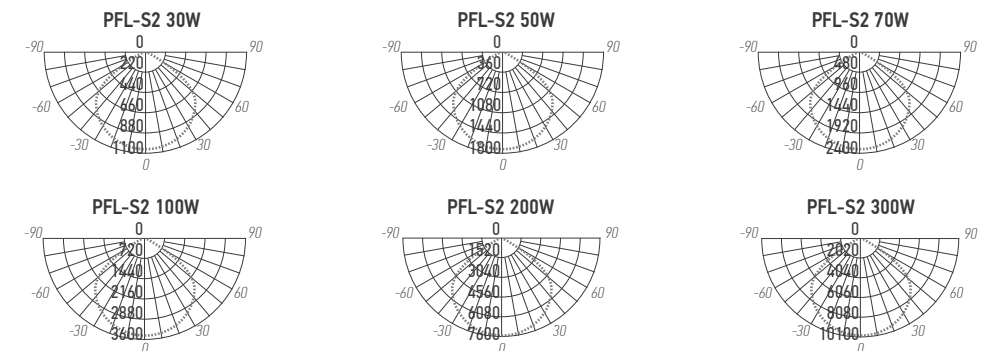
1 Назначение:

- 1.1 Прожектор светодиодный PFL-S2 (далее прожектор) предназначен для наружного и ландшафтного освещения: фасадов зданий, памятников архитектуры, парков, площадей, дворовых территорий, автостоянок, спортивных площадок, рекламных стендов, складских и промышленных помещений, цехов, торговых комплексов и т. д.
- 1.2 Прожектор рассчитан для работы от сети переменного тока ~220-240В/50-60Гц. В прожекторе в качестве источников света используются светодиоды SMD2835 холодного свечения.
- 1.3 Прожектор производится в климатическом исполнении У1 по ГОСТ 15150-69, нижняя пороговая рабочая температура -40°, верхняя + 50°.
- 1.4 Прожектор соответствует классу защиты I от поражения электрическим током.
- 1.5 Прожектор может быть установлен непосредственно на поверхность из нормально воспламеняемых материалов.
- 1.6 Прожектор устанавливается на опорную поверхность при помощи крепления типа "Лири" (входит в комплект). Крепление регулируется винтами. Для изменения угла наклона прожектора необходимо ослабить винт на креплении и установить нужный угол наклона, затем опять затянуть винты. Регулировка угла наклона прожектора до 180° относительно горизонтального положения.

2 Преимущества:

- 2.1 Прожектор имеет мгновенное включение, высокую цветопередачу, устойчив к климатическим воздействиям, виброустойчив.
- 2.2 Прожектор экономичен в эксплуатации.
- 2.3 Прожектор оснащен клапаном выравнивания давления. Наличие клапана исключает образование конденсата внутри корпуса прожектора

3 Кривые силы света:



БЛАГОДАРИМ ЗА ПОКУПКУ
<http://jazz-way.com>



4 Технические характеристики:

| | PFL-S2 30W 6500K IP65 | PFL-S2 50W 6500K IP65 | PFL-S2 70W 6500K IP65 | PFL-S2 100W 6500K IP65 | PFL-S2 200W 6500K IP65 | PFL-S2 300W 6500K IP65 |
|-------------------------------------|------------------------------|-----------------------------|-----------------------------|------------------------------|------------------------------|------------------------------|
| Номинальная мощность, Вт | 30 | 50 | 70 | 100 | 200 | 300 |
| Входное напряжение, В | ~220-240 | ~220-240 | ~220-240 | ~220-240 | ~220-240 | ~220-240 |
| Потребляемый ток, А | 0,12 | 0,20 | 0,27 | 0,39 | 0,78 | 1,17 |
| Световой поток, Лм | 2700 | 4500 | 6300 | 9000 | 18000 | 27000 |
| Цветовая температура, К | 6500 | 6500 | 6500 | 6500 | 6500 | 6500 |
| Источник света, светодиоды | SMD2835 | SMD2835 | SMD2835 | SMD2835 | SMD 2835 | SMD 2835 |
| Количество светодиодов, шт | 36 | 54 | 81 | 108 | 216 | 324 |
| Индекс цветопередачи, Ra | >80 | >80 | >80 | >80 | >80 | >80 |
| Угол светораспределения, гр ° | >100° | >100° | >100° | >100° | >100 | >100 |
| Тип кривой силы света | Д (косинусная) | | | | | |
| Тип светораспределения | круглосимметричная | | | | | |
| Класс светораспределения | П (прямого света) | | | | | |
| Коэффициент мощности | >0,9 | >0,9 | >0,9 | >0,9 | >0,9 | >0,9 |
| Степень защиты | IP65 | IP65 | IP65 | IP65 | IP65 | IP65 |
| Класс защиты от поражения эл. током | I | I | I | I | I | I |
| Класс энергетической эффективности | A+ | A+ | A+ | A+ | A+ | A+ |
| Климатическое исполнение | У1 | У1 | У1 | У1 | У1 | У1 |
| Диапазон рабочих температур, °С | -40°С... +50°С | | | | | |
| Размеры LxHxB, мм | 207x178x37 | 237x210x38 | 288x209x43 | 327x268x48 | 410x343x52 | 517x430x56 |
| Рекомендуемая высота установки, м | 3 | 5 | 6 | 7 | 12 | 18 |
| Smax*, м2 | 0,037 | 0,050 | 0,060 | 0,088 | 0,141 | 0,222 |
| Вес нетто, кг | 0,750 | 1,100 | 1,550 | 2,300 | 4,200 | 6,800 |
| Цвет корпуса | серый | серый | серый | серый | серый | серый |
| Материал корпуса | литой алюминий | | | | | |
| Материал рассеивателя | закаленное прозрачное стекло | | | | | |
| Срок службы, часов | 40000 | 40000 | 40000 | 40000 | 40000 | 40000 |
| Гарантия | 2 года | 2 года | 2 года | 2 года | 2 года | 2 года |

*Максимальная площадь проекции прожектора, подвергаемая воздействию ветра, м²

Технические характеристики определённого артикула Изделия указаны на упаковке. Фирма производитель оставляет за собой право на внесение изменений в конструкцию, дизайн и комплектацию Изделия, не ухудшающих его технических и потребительских характеристик.

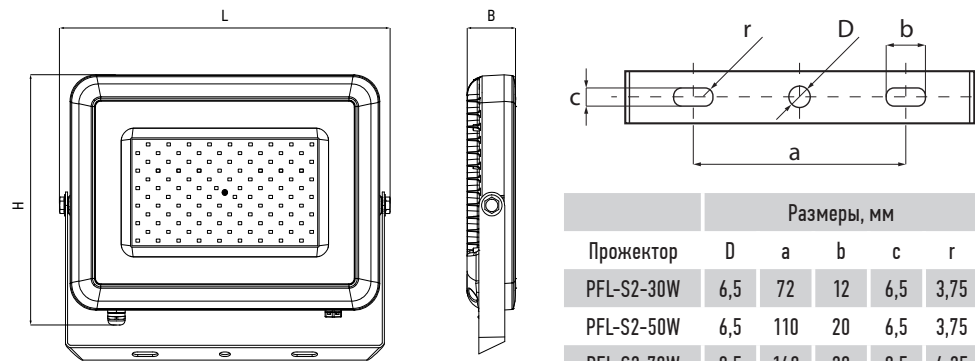


Рис. 1 Прожектор PFL-S2

| Прожектор | Размеры, мм | | | | |
|-------------|-------------|-----|----|-----|------|
| | D | a | b | c | r |
| PFL-S2-30W | 6,5 | 72 | 12 | 6,5 | 3,75 |
| PFL-S2-50W | 6,5 | 110 | 20 | 6,5 | 3,75 |
| PFL-S2-70W | 8,5 | 140 | 20 | 8,5 | 4,25 |
| PFL-S2-100W | 8,5 | 155 | 20 | 8,5 | 4,25 |
| PFL-S2-200W | 13 | 250 | 30 | 13 | 6,5 |
| PFL-S2-300W | 13 | 250 | 30 | 13 | 6,5 |

Рис. 2 Установочные размеры скобы PFL-S2

5 Комплектность:

- 5.1 Прожектор PFL-S2, шт. 1
- 5.2 Технический паспорт и руководство по эксплуатации, шт. 1
- 5.3 Упаковочная коробка, шт. 1

6 Требования по технике безопасности:

- 6.1 Монтаж Изделия, устранение неисправностей, чистка производится только при отключении электропитания квалифицированным специалистом.
- 6.2 С целью исключения поражения электрическим током, Изделие должно быть заземлено.
- 6.3 Использовать Изделие допускается только при указанном напряжении сети.
- 6.4 Не располагать Изделие вблизи горючих, легковоспламеняющихся предметов и химически активных элементов, а также нагревательных приборов.
- 6.5 Внешний гибкий кабель или шнур данного светильника не может быть заменен; если шнур окажется поврежден, то светильник должен быть утилизирован.
- 6.6 Прожектор ремонту не подлежит. При выходе из строя Изделие утилизировать

7 Подготовка Изделия к работе, установка, правила эксплуатации:

- 7.1 Распаковать Изделие, убедиться в его целостности и комплектации.
- 7.2 Закрепить Изделие на монтажную поверхность. При использовании прожектора для организации наружного освещения не рекомендуется установка Изделия рассеивателем вверх.
- 7.3 Подключить к сети, соединив все имеющиеся выводы Изделия с соответствующими сетевыми проводами.
- 7.4 В процессе эксплуатации, не реже двух раз в год, необходимы профилактический осмотр и чистка Изделия. Чистка изделия от загрязнения производится мягкой ветошью, смоченной в слабом мыльном растворе только при отключенном питании.
- 7.5 При подключении Изделия необходимо обеспечить защиту электрического соединения от попадания влаги посредством влагозащищенных клемм или клеммных коробок с IP65.
- 7.6 Не допускается непрерывная работа Изделия более чем 16 часов в сутки.
- 7.7 Прожектор не диммируется.
- 7.8 В случае ненадлежащего подключения Изделия к сетевым проводам, производитель не несёт ответственности за работоспособность Изделия.

8 Условия транспортировки и хранения:

- 8.1 Транспортирование допускается любым видом крытого транспорта, обеспечивающего защиту упакованной продукции от механических повреждений, непосредственного воздействия атмосферных осадков и ударных нагрузок в соответствии с правилами перевозок грузов, действующих на транспорте данного вида.