



Освещение улиц, придомовых территорий и парков

Характеристики

Модуль, консоль К-1, 32 Вт арт. VILED CC M1-K-
E-32-250.100.130-4-0-67

Основные характеристики светильника

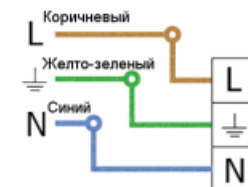
Светильник "Модуль", консоль К-1, 32 Вт

Степень защиты от внешних воздействий, IP	67
Класс защиты от поражения эл. током	I
Климатическое исполнение	УХЛ1
Габаритные размеры светильника, мм	250x100x130
Масса светильника, НЕТТО, кг	1,2
Количество светильников в упаковке, шт.	1
Габаритные размеры упаковки, мм	300x120x150
Масса БРУТТО, кг	1,4
Материал корпуса	Анодированный алюминий
Гарантия	3 года
Тип крепления	Консольный



Код товара: **3079**

Схема крепления / подключения

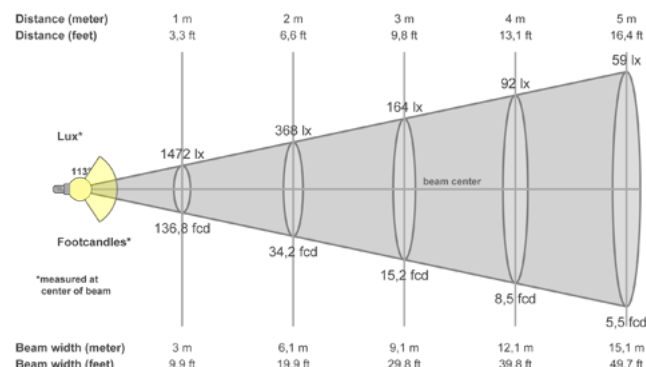


Крепление посредством консольного кронштейна. Посадочный диаметр до 52 мм.

Электротехнические характеристики:

Напряжение питания, В	170-264
Диапазон рабочих частот, Гц	50 / 60
Потребляемая мощность, Вт	32
Коэффициент мощности светильника, cos φ	≥ 0,95
Температура эксплуатации, °С	+50 / -45

Кривые силы света



Светотехнические характеристики:

Световой поток светильника (номинальный), Лм	3680 ÷ 4000
Цветовая температура, К	4000
Индекс цветопередачи, Ra	≥ 80
Кривая силы света	Д (косинусная)
Коэффициент пульсации, %	< 10
Ресурс светодиодов, час.	100 000